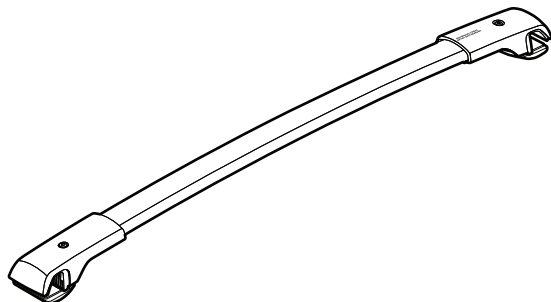


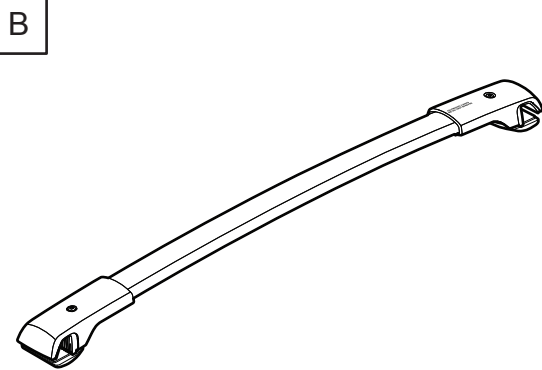
INSTALLATION INSTRUCTIONS
INSTRUCTIONS D'INSTALLATION

DESCRIPTION: CROSSBAR KIT
DESCRIPTION: ENSEMBLE DE TRAVERSES
FOR XV ROOF RAILS
POUR RAILS DE TOIT DU MODÈLE FORESTER

A KIT CONTENTS:
CONTENU DE L'ENSEMBLE:



Front Crossbar Assembly
Assemblage de traverse avant 1x



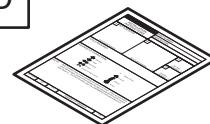
Rear Crossbar Assembly
Assemblage de traverse arrière 1x

C 1x



Hex ScrewDriver
Tournevis

D 1x



Installation Instructions
Instructions d'installation

TOOLS REQUIRED
OUTILS REQUIS



Torx Head Screwdriver (T-30)
Tournevis Torx (T-30)

MEANING OF CHARACTERS:
SIGNIFICATION DES SYMBOLES:

- Remove
Enlever
- Install
Installer
- Disconnect
Déconnecter
- Connect
Connecter
- Location of Clip or Screw
Emplacement de l'agrafe ou la vis
- Tighten Torque
Serrer au couple
- Loosen
Desserrer
- Discard
Jeter/recycler
- Re use
Réutiliser

NOTE: On the bottom of each crossbar you will find a molded arrow indicating the direction of the mount. If they are not present, orient with the larger section of the crossbar towards the front of vehicle (see Figure 1). MAXIMUM LOAD requirements can be found molded on top of crossbars (see Figure 2).

REMARQUE: Dans le bas de chaque traverse, vous trouverez une flèche moulée indiquant la direction du montage. Si elles sont absentes, orientez la section la plus large de la traverse vers l'avant du véhicule (voir figure 1). La CHARGE MAXIMALE à respecter est moulée sur le dessus des traverses (voir figure 2).



Figure 1 - Crossbar (section)
Traverse (section)

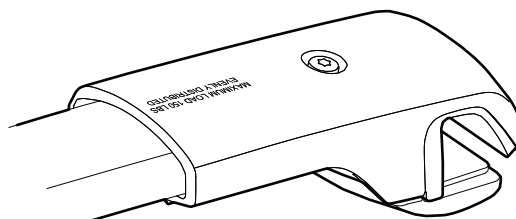
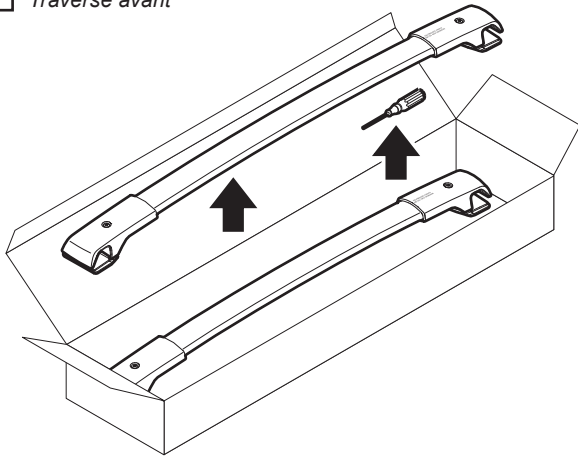


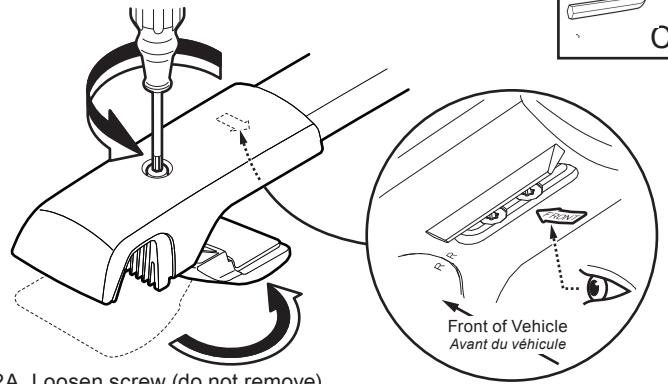
Figure 2 - Maximum Load 150 LBS
Charge maximale 68 Kg

1 Front Crossbar
Traverse avant



Note: Front Crossbar is longer than the Rear Crossbar.
Remarque: La traverse avant est plus longue que la traverse arrière.

2 Front Crossbar
Traverse avant



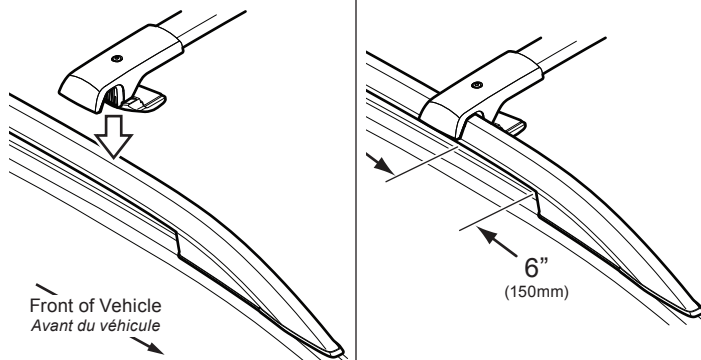
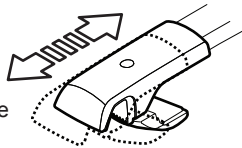
2A. Loosen screw (do not remove)
2A. Desserrez la vis (ne pas ôter)

2B. Swing lower clamp 180°
2B. Faites pivoter la bride inférieure de 180°

Note: Orient using front of vehicle arrow molded on underside of crossbar
Remarque: Orientez la flèche moulée qui se trouve en dessous de la traverse vers l'avant du véhicule.

3 Front Crossbar
Traverse avant

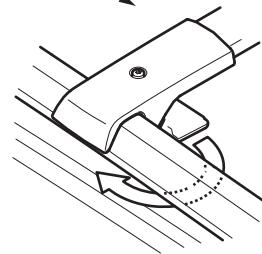
RH side is adjustable
côté droit est réglable



RH shown, LH typical
dte indiquée, Gche semblable

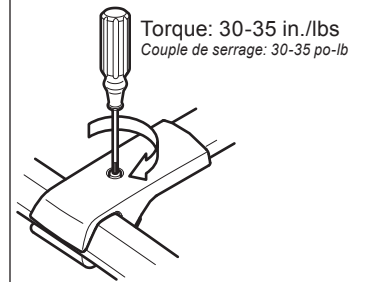
4 Front Crossbar
Traverse avant

Front of Vehicle
Avant du véhicule



4A. Swing lower clamp 180° into position under side rail.

4A. Faites pivoter la bride inférieure de 180°, en position sous le rail latéral.

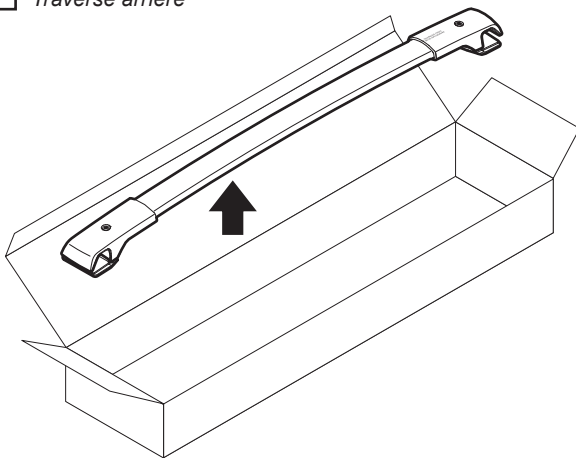


4B. Tighten screw using the torx head screw driver.

4B. Serrez la vis à l'aide du tournevis Torx.

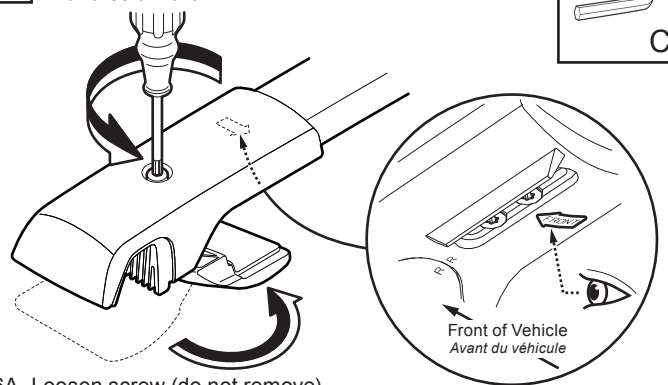
RH shown, LH typical
dte indiquée, Gche semblable

5 Rear Crossbar
Traverse arrière



Note: Rear Crossbar is shorter than the Front Crossbar.
Remarque: La traverse arrière est plus courte que la traverse avant.

6 Rear Crossbar
Traverse arrière



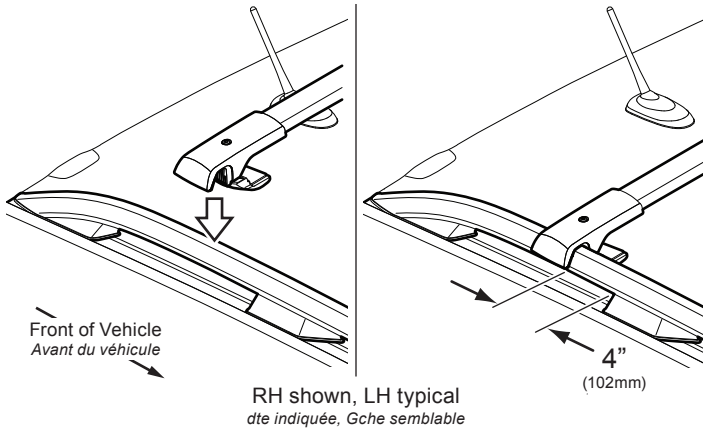
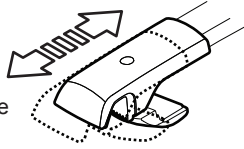
6A. Loosen screw (do not remove)
6A. Desserrez la vis (ne pas ôter)

6B. Swing lower clamp 180°
6B. Faites pivoter la bride inférieure de 180°

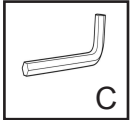
Note: Orient using front of vehicle arrow molded on underside of crossbar
Remarque: Orientez la flèche moulée qui se trouve en dessous de la traverse vers l'avant du véhicule.

7 Rear Crossbar
Traverse arrière

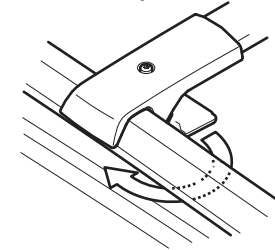
RH side is adjustable
côté droit est réglable



8 Rear Crossbar
Traverse arrière

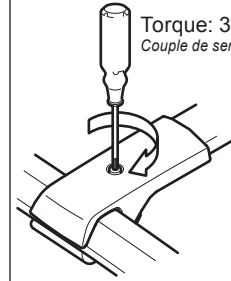


Front of Vehicle
Avant du véhicule



8A. Swing lower clamp 180° into position under side rail.

8A. Faites pivoter la bride inférieure de 180°, en position sous le rail latéral.



Torque: 30-35 in./lbs
Couple de serrage: 30-35 po-lb

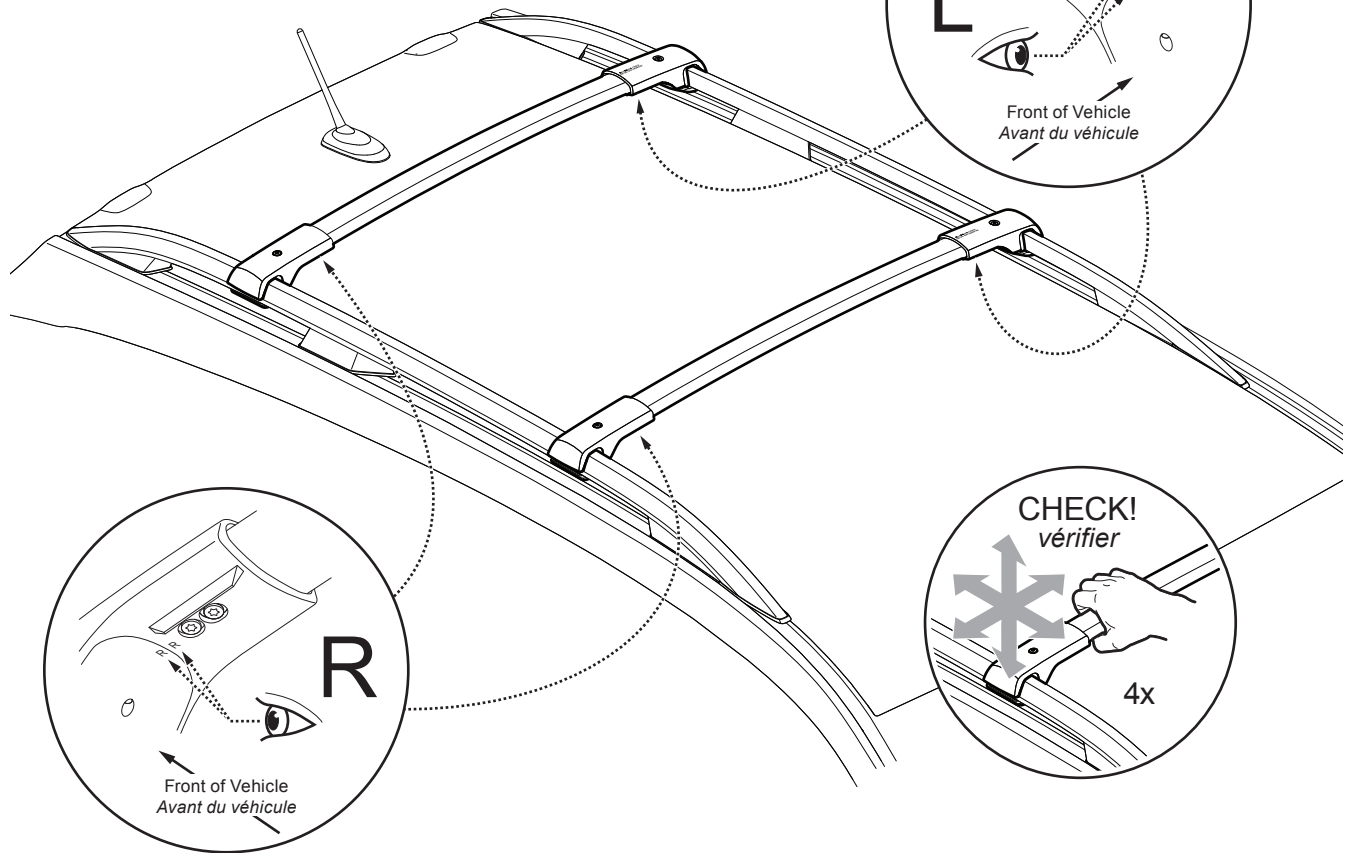
8B. Tighten screw using the torx head screw driver.

8B. Serrez la vis à l'aide du tournevis Torx.

RH shown, LH typical
dte indiquée, Gche semblable

9

Front of Vehicle
Avant du véhicule



Note: Place instructions and Torx tool into glove box
Remarque: Placer les instructions et l'outil Torx dans le coffre à gants.