



SUBARU

PART NUMBER

J101SSJ400

NUMERO DE PIÈCE

DESCRIPTION

Forester Mud Flaps

INSTALLATION INSTRUCTIONS

DESCRIPTION

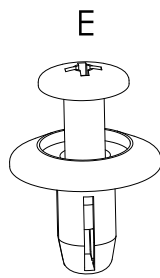
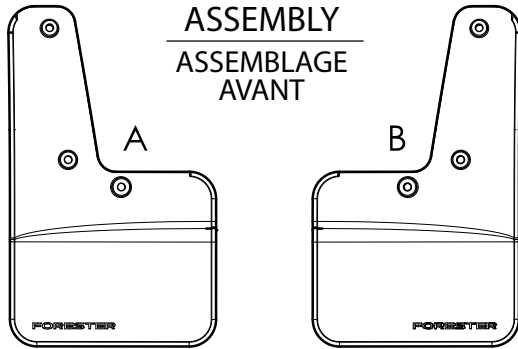
GARDE BOUE FORESTER

INSTRUCTIONS D'INSTALLATION

KIT CONTENTS:

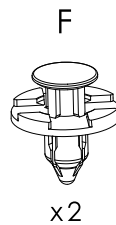
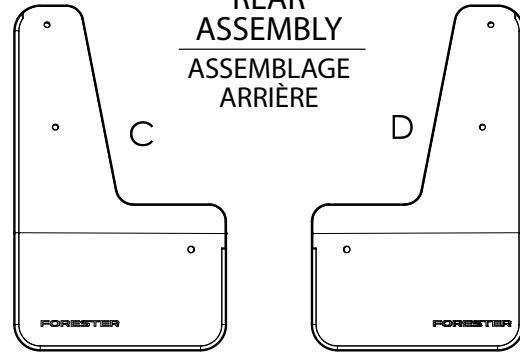
CONTENU DE L'ENSEMBLE

FRONT ASSEMBLY ASSEMBLAGE AVANT

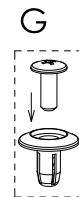


x6 (Ø 8mm)

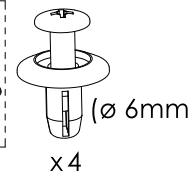
REAR ASSEMBLY ASSEMBLAGE ARRIÈRE



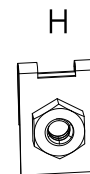
x2



Pre-assembly
Pré-assemblage



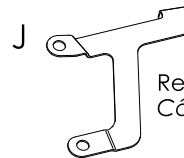
x4



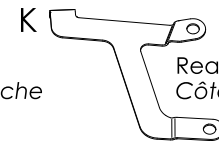
x2



x2



Rear Left Side
Côté Arrière Gauche



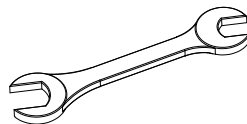
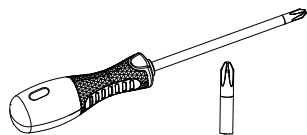
Rear Right Side
Côté Arrière Droit

TOOLS REQUIRED:

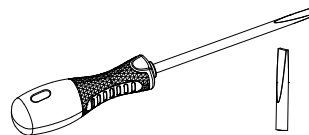
OUTILS REQUIS



Wipe clean
Essuyer



8 mm
5/16"



NOTE: Mud flaps will decrease vehicle ground clearance. Use caution when driving over obstacles such as curbs and when entering automatic car washes.

REMARQUE: Les garde-boue réduisent la garde au sol du véhicule. Soyez prudent lorsque vous franchissez des obstacles tels que des bordures de trottoir et lorsque vous entrez dans les lave-autos automatiques.

MEANING OF CHARACTERS:

SIGNIFICATION DES SYMBOLES

REMOVE
Enlever



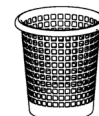
INSTALL
Installer



RE-USE
Réutiliser



DISCARD
Jeter / Recycler



ISSUE

EDITION A

DATE

JULY 5, 2021

SUBARU OF AMERICA

PAGE

1/3



SUBARU

PART NUMBER

NUMERO DE PIÈCE

J101SSJ400

DESCRIPTION

Forester Mud Flaps

INSTALLATION INSTRUCTIONS

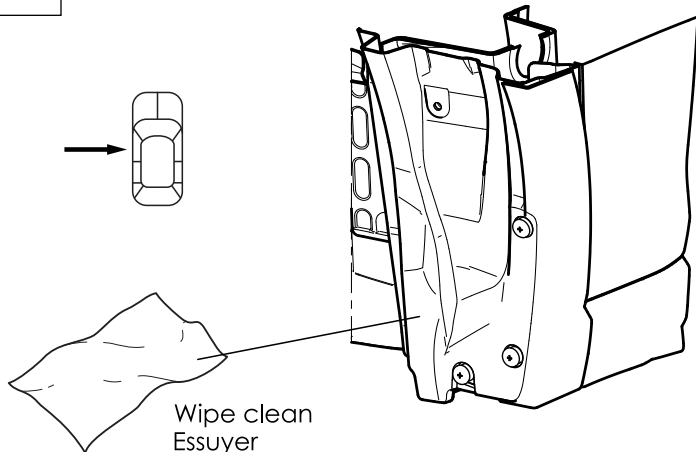
DESCRIPTION

GARDE BOUE FORESTER

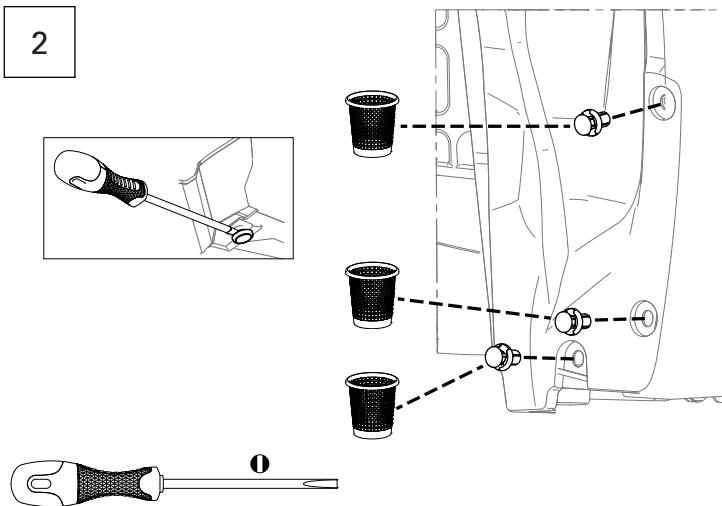
INSTRUCTIONS D'INSTALLATION

1

Front Installation
Installation à l'avant

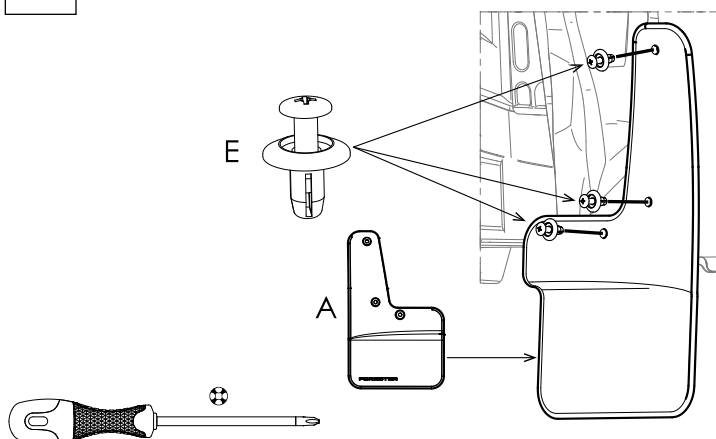


2



3

Push-Pins: install and tighten
Push-Pins: installer et serrer



ISSUE

DATE

SUBARU OF AMERICA

PAGE

EDITION A

JULY 5, 2021

2/3



SUBARU

PART NUMBER

NUMERO DE PIÈCE

J101SSJ400

DESCRIPTION

Forester Mud Flaps

INSTALLATION INSTRUCTIONS

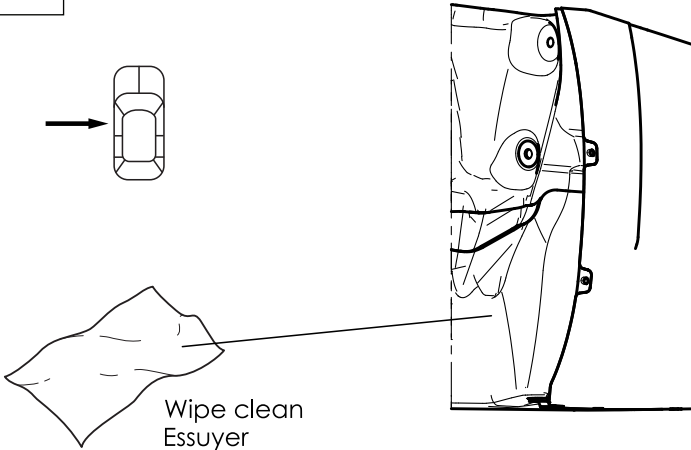
DESCRIPTION

GARDE BOUE FORESTER

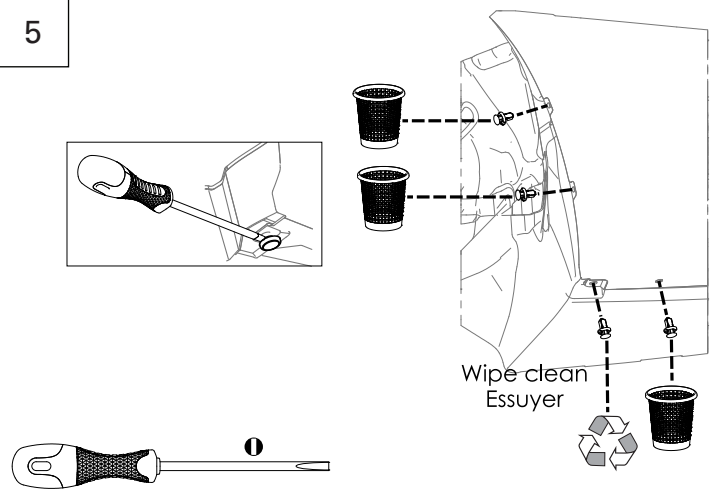
INSTRUCTIONS D'INSTALLATION

4

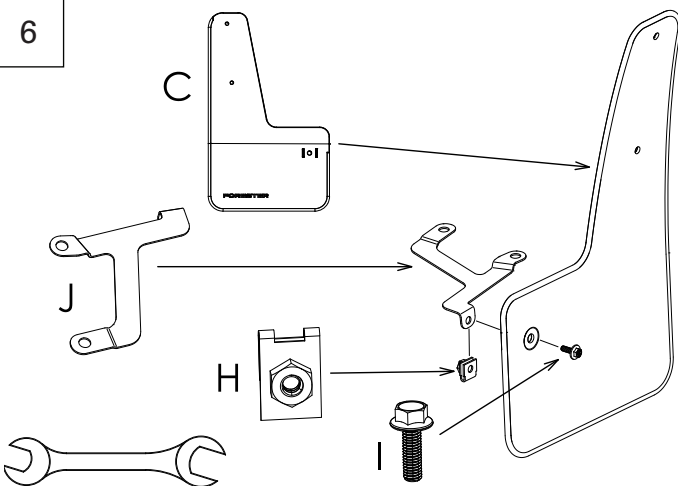
Rear Installation
Installation à l'arrière



5

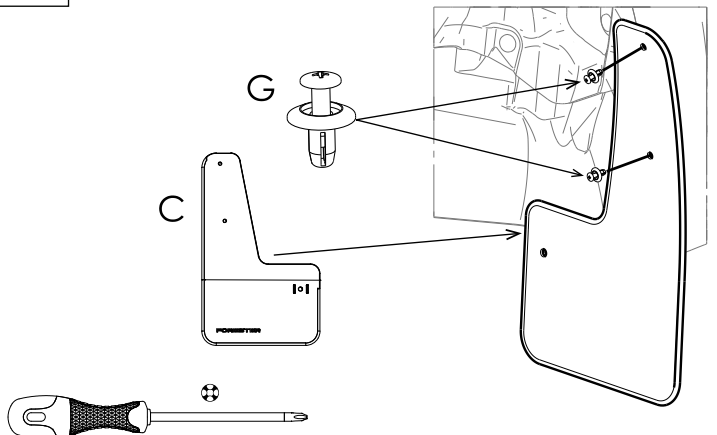


6

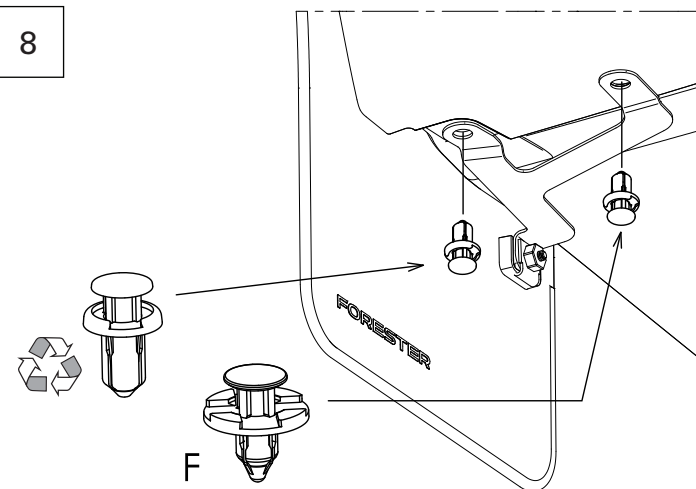


7

Push-Pins: install and tighten
Push-Pins: installer et serrer



8



9

Repeat steps for the other side of the vehicle

Répéter les mêmes étapes de l'autre côté du véhicule

ISSUE

DATE

SUBARU OF AMERICA

PAGE

EDITION A

JULY 5, 2021

3/3