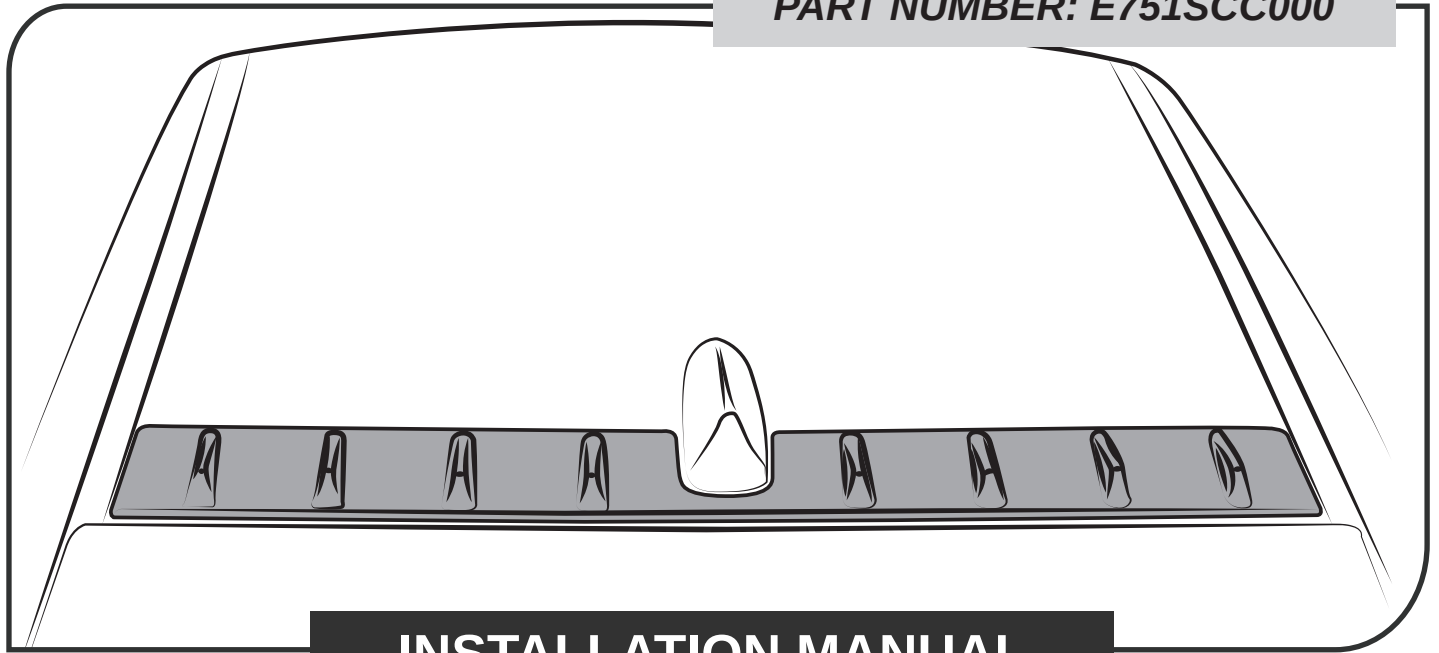


PART NUMBER: E751SCC000

INSTALLATION MANUAL

READ THIS MANUAL CAREFULLY
BEFORE INSTALLING

WASH & CLEAN PROPERLY
AFTER INSTALLING

DO NOT WASH IN 24 HRS
TOOLS


Soft Tip Marker

Rubbing Alcohol / Water Solution (1:1 ratio)
Lint Free Cloth

Spray Bottle (optional)
DUE CARE:

Please do not apply Isopropyl Alcohol to the Vortex Generator during the installation process. This may lead to discoloration. Alcohol is intended for cleaning the vehicle installation surface only.

CHECK LIST

ITEM	DESCRIPTION	DRAWING	AMOUNT
A	Alcohol Wipe		2

MEANING OF CHARACTERS

REMOVE

INSTALL

DISCONNECT

CONNECT

LOCATION OF CLIP OR SCREW
T
TIGHTENING TORQUE

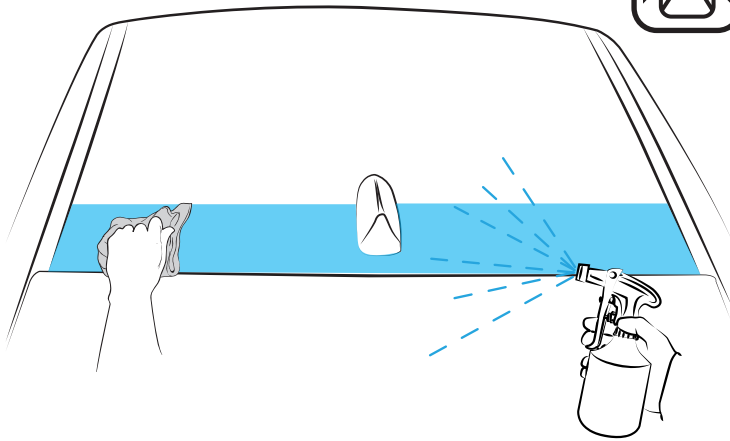
LOOSEN

DISCARD

REUSE

BRZ - VORTEX GENERATOR

The ideal temperature range of the part and the vehicle when installing must be 16°C (60°F) to 40°C (104°F), this guarantees a correct assembly.

1 SURFACE PREPARATION


Make sure that all installation surfaces (shown left) are clean, free of dirt, grease, and debris.

Use a clean, lint-free cloth and rubbing alcohol and water solution (1:1 ratio).

Inspect vehicle for damage before installation of Vortex Generator. The recommended adhesive surface temperature range is 15°C - 43°C (60° - 110°F).

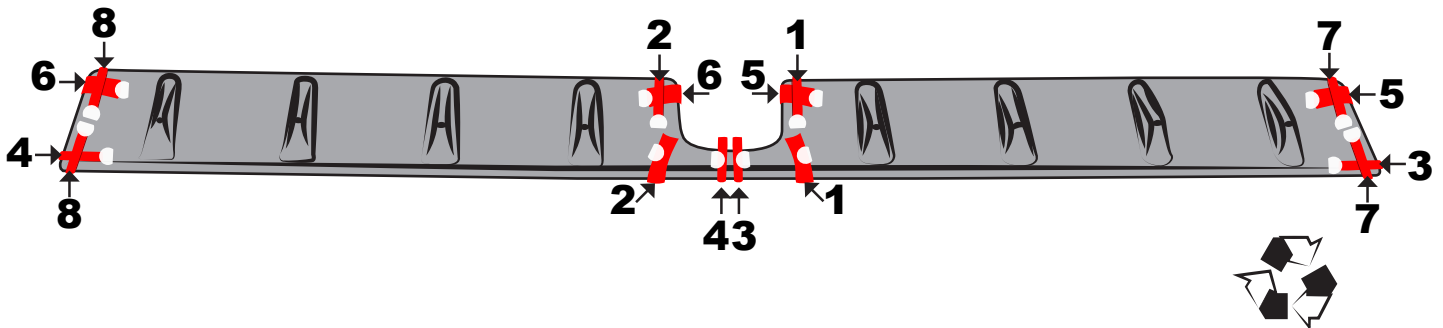
If the temperature is below 15°C (60°F), heat the adhesive side of the Vortex Generator and roof surface to a temperature of 27°C (80°F).

A one-hour cure time is recommended before exposing the vehicle to extreme temperatures (hot or cold).

2 REMOVE AND SAVE THE WHITE DOTS

Remove the white dots and stick them onto a smooth clean non-porous surface for re-use later.

White dots are there to protect the part during shipment.


3 NUMBER THE WHITE DOTS

Use a soft tip marker to number each white dot as shown.



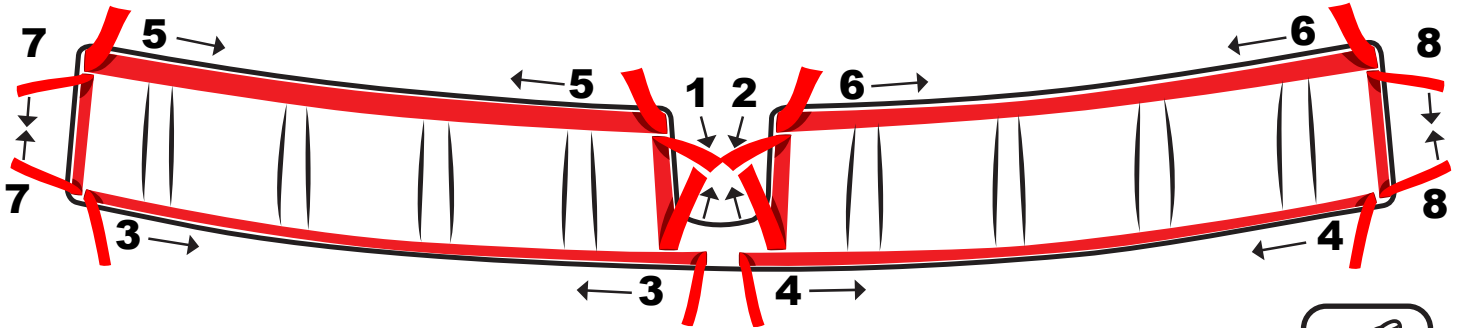


BRZ - VORTEX GENERATOR

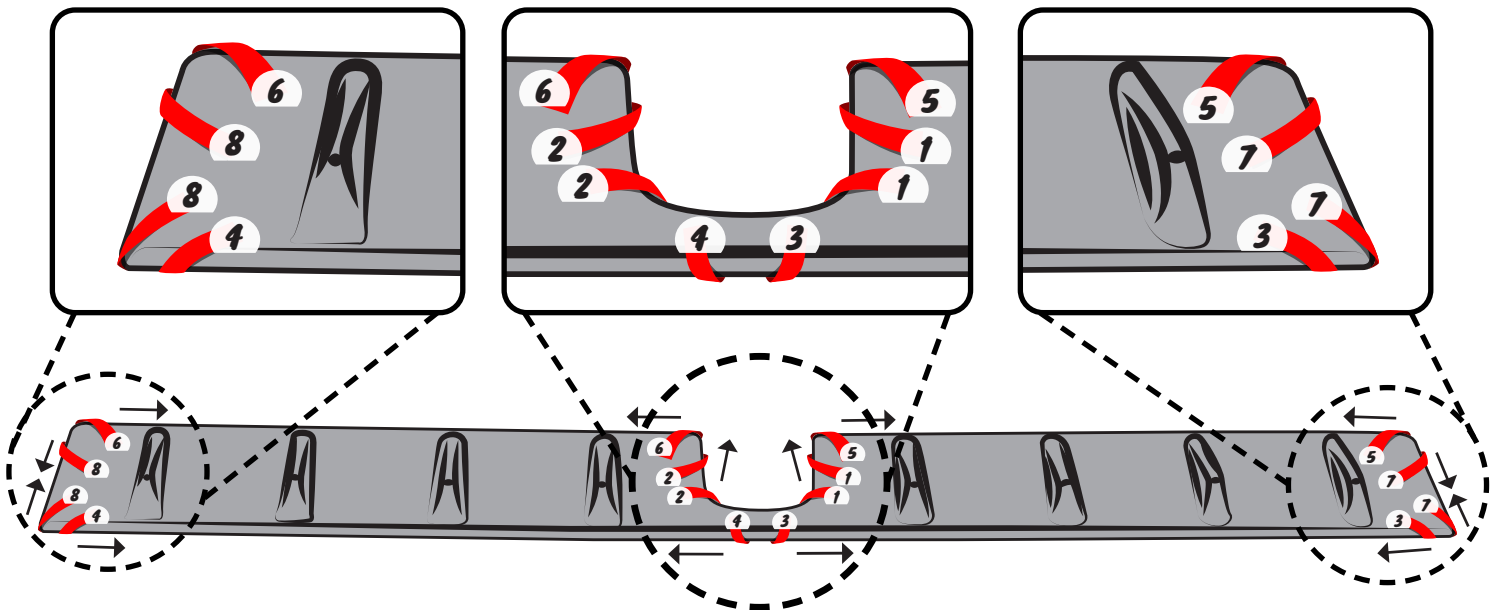
4 FOLD AND STICK THE TAPE LINER TABS

A. Fold tape liner tabs towards the outside of the part. Side (vertical) tape tabs should be folded towards outside ends of the part, lengthwise (horizontal) tape tabs should be folded towards the upper and lower outer edges of part.

Fold tape liner as shown in the image below.

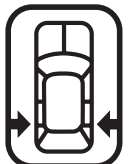
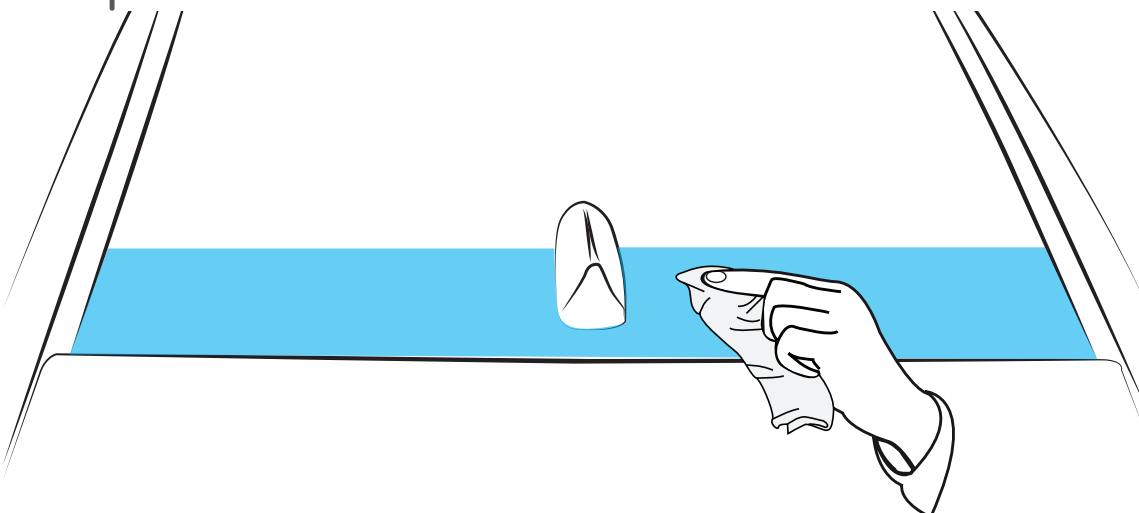


B. Use the white dots to help stick tape liner onto the part's top surface.



5 CLEAN

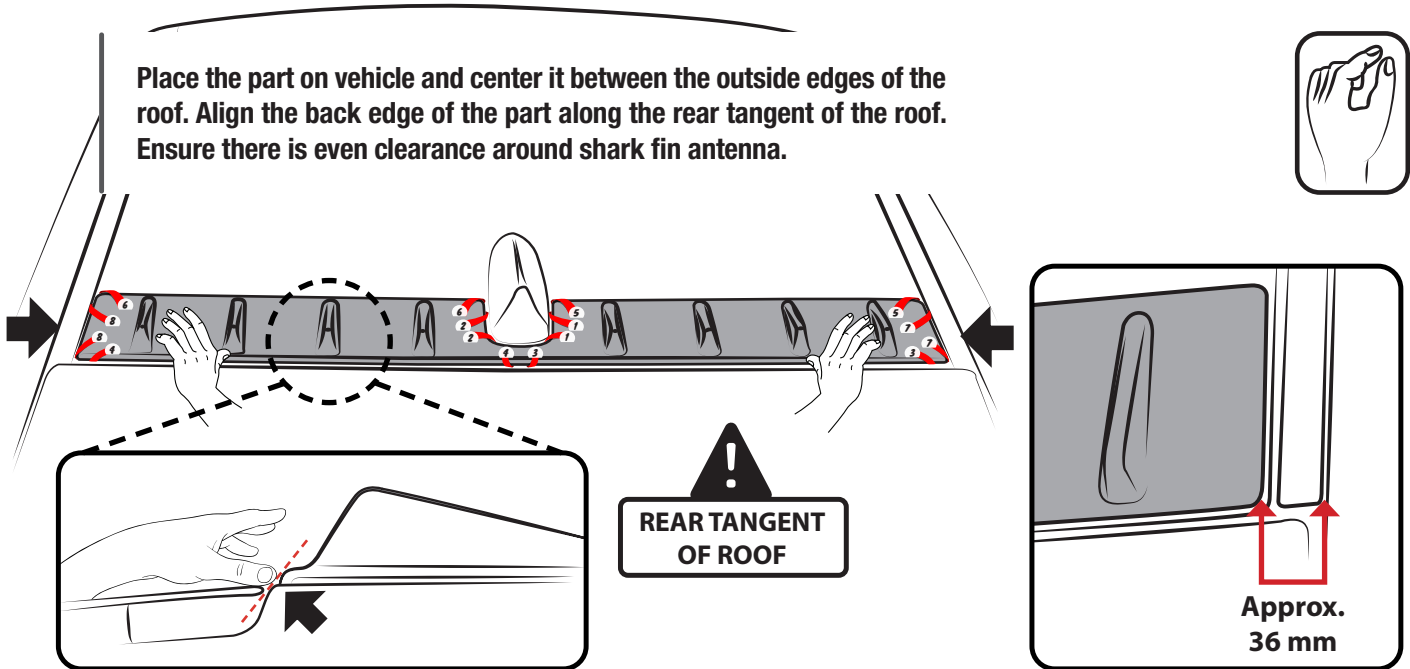
Use the supplied alcohol wipe to thoroughly clean the installation area on the roof. See Step 1 for location.





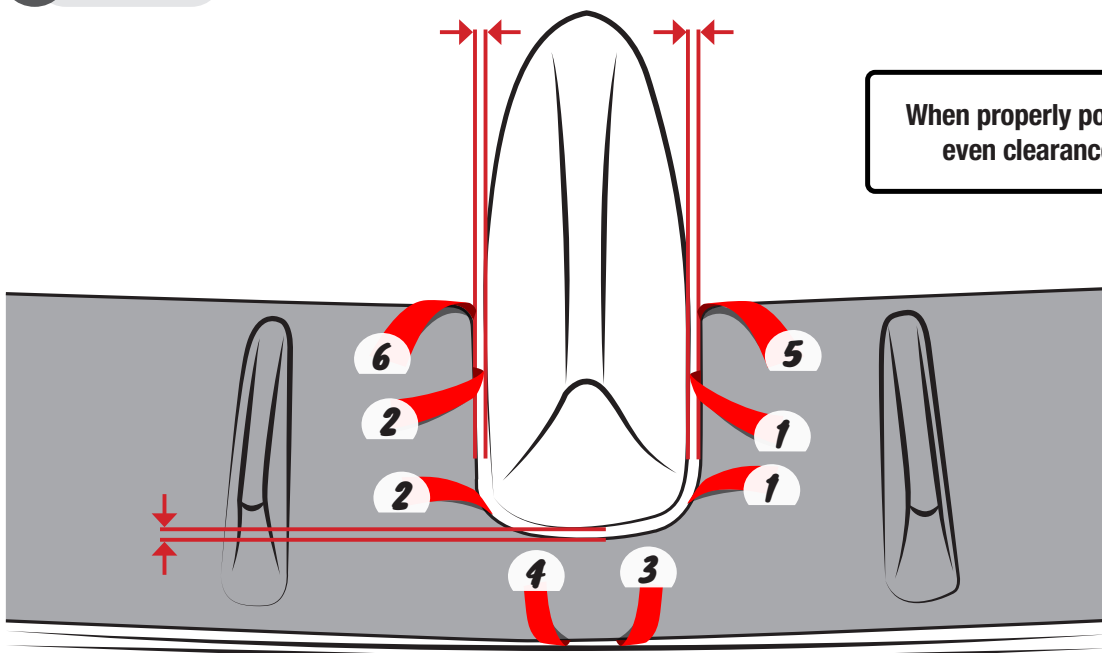
6 POSITION THE PART

Place the part on vehicle and center it between the outside edges of the roof. Align the back edge of the part along the rear tangent of the roof. Ensure there is even clearance around shark fin antenna.



7 ALIGN

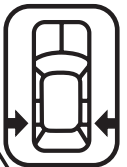
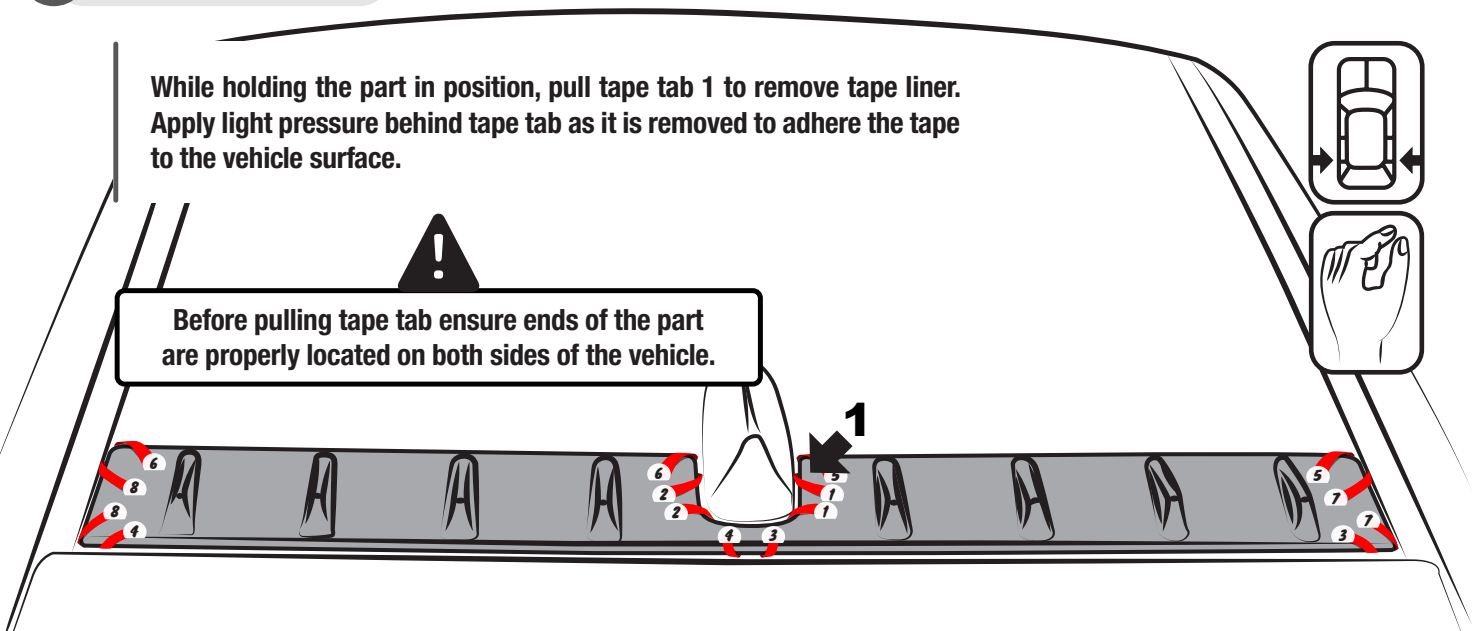
When properly positioned, there should be even clearance around the antenna.



8 REMOVE LINER 1

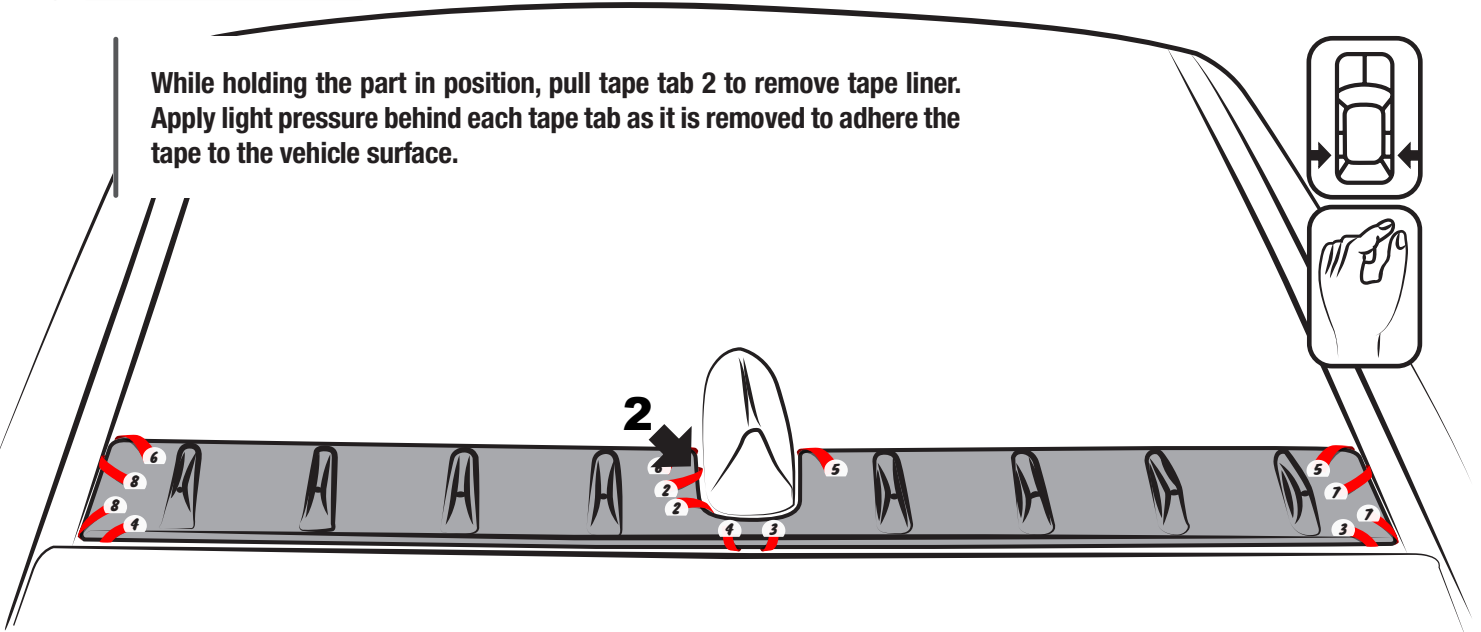
While holding the part in position, pull tape tab 1 to remove tape liner. Apply light pressure behind tape tab as it is removed to adhere the tape to the vehicle surface.

Before pulling tape tab ensure ends of the part are properly located on both sides of the vehicle.

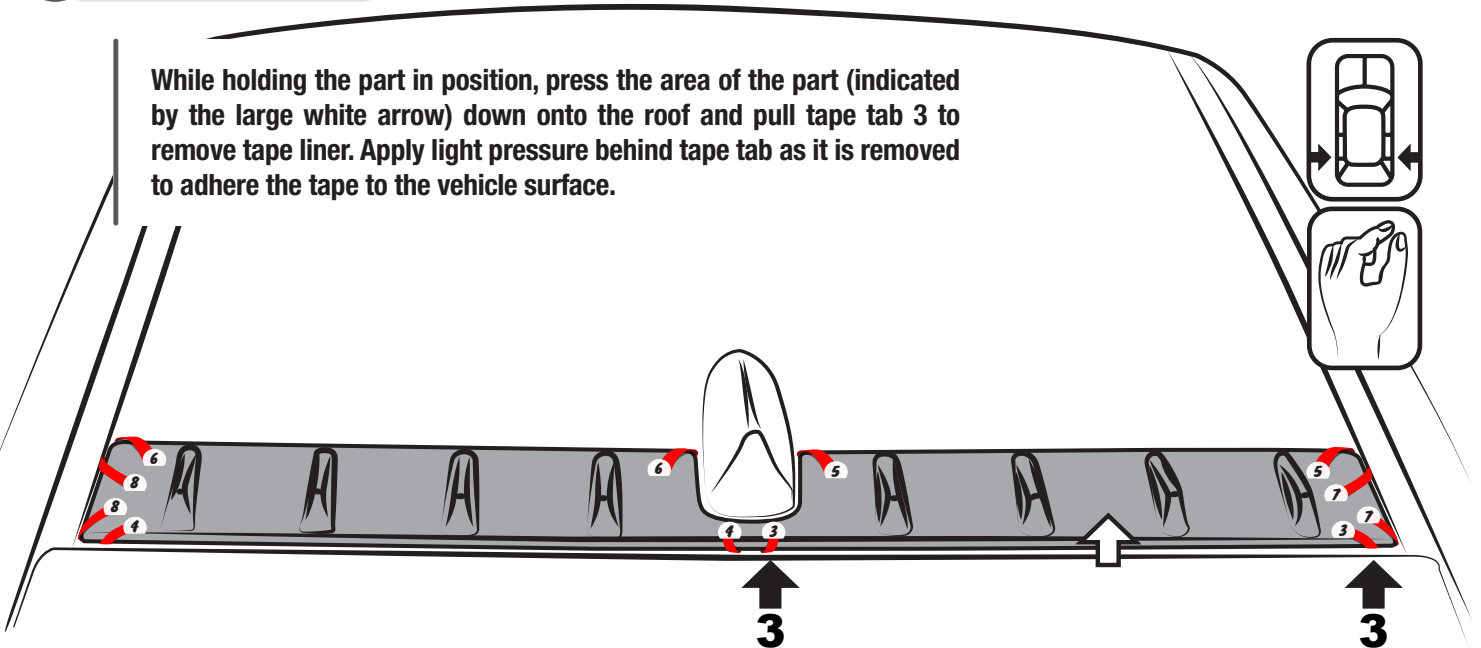


9 REMOVE LINER 2

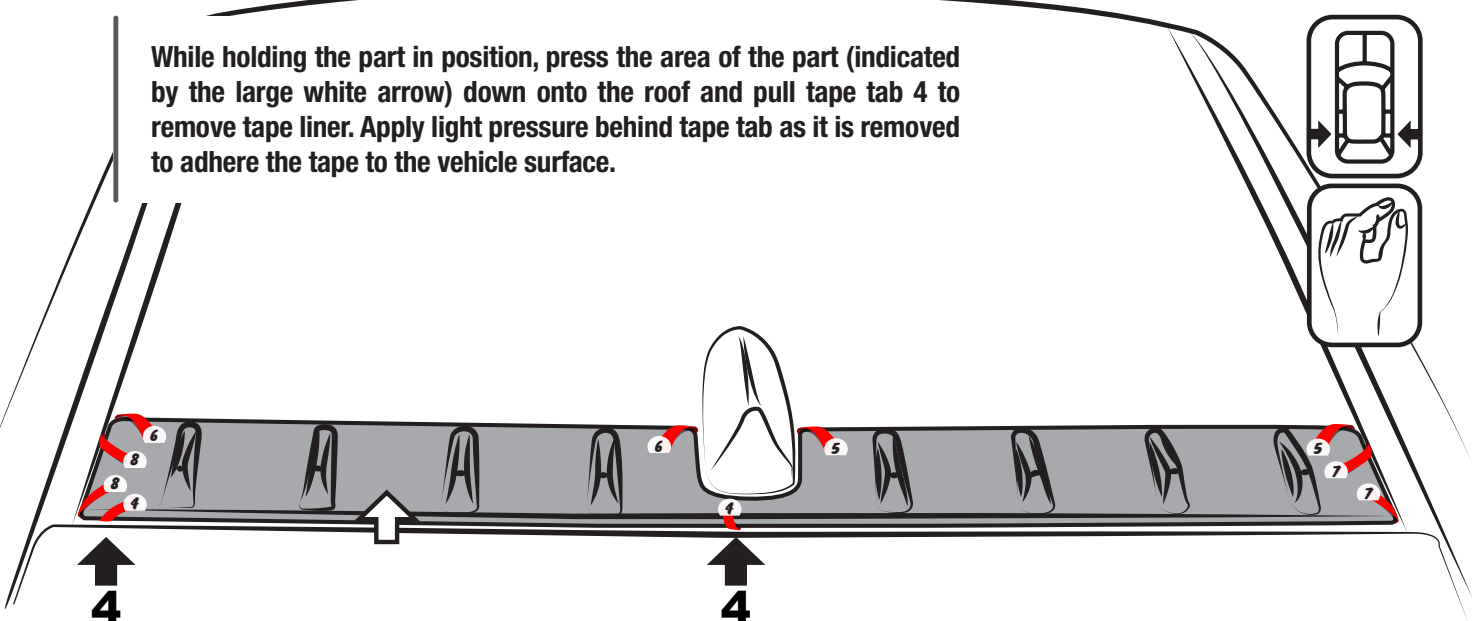
While holding the part in position, pull tape tab 2 to remove tape liner. Apply light pressure behind each tape tab as it is removed to adhere the tape to the vehicle surface.


10 REMOVE LINER 3

While holding the part in position, press the area of the part (indicated by the large white arrow) down onto the roof and pull tape tab 3 to remove tape liner. Apply light pressure behind tape tab as it is removed to adhere the tape to the vehicle surface.


11 REMOVE LINER 4

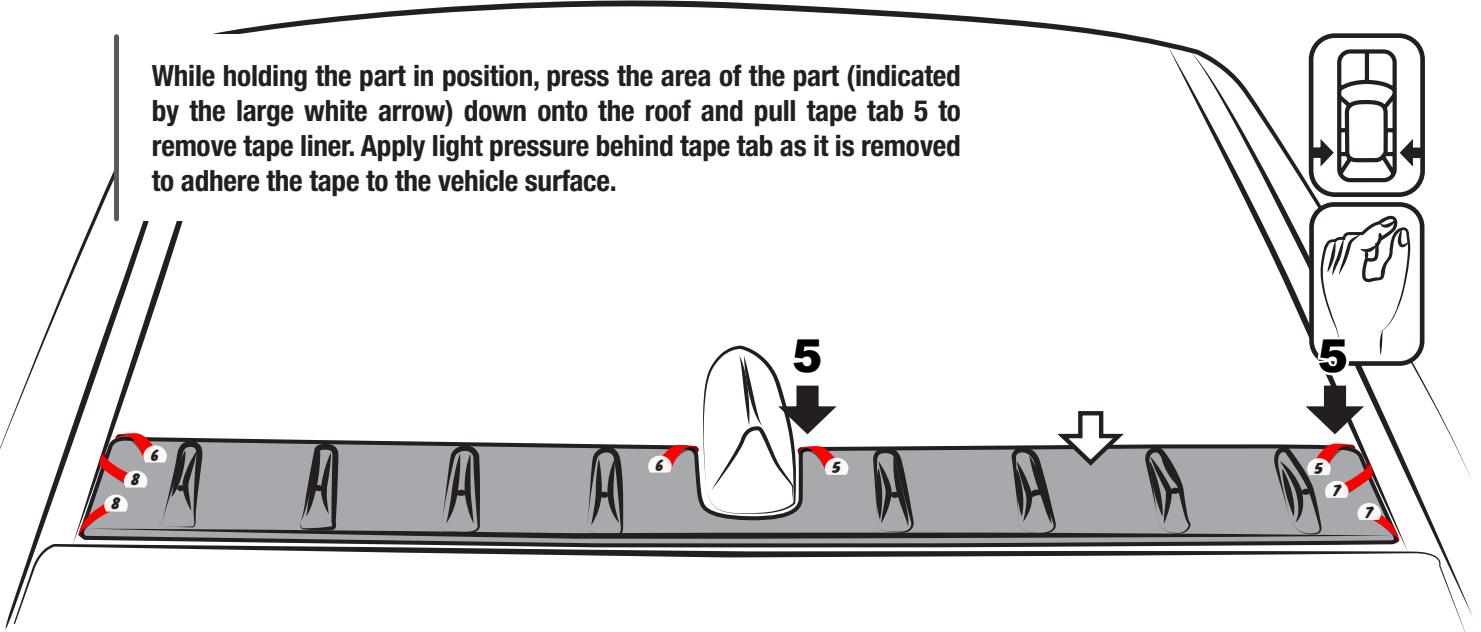
While holding the part in position, press the area of the part (indicated by the large white arrow) down onto the roof and pull tape tab 4 to remove tape liner. Apply light pressure behind tape tab as it is removed to adhere the tape to the vehicle surface.





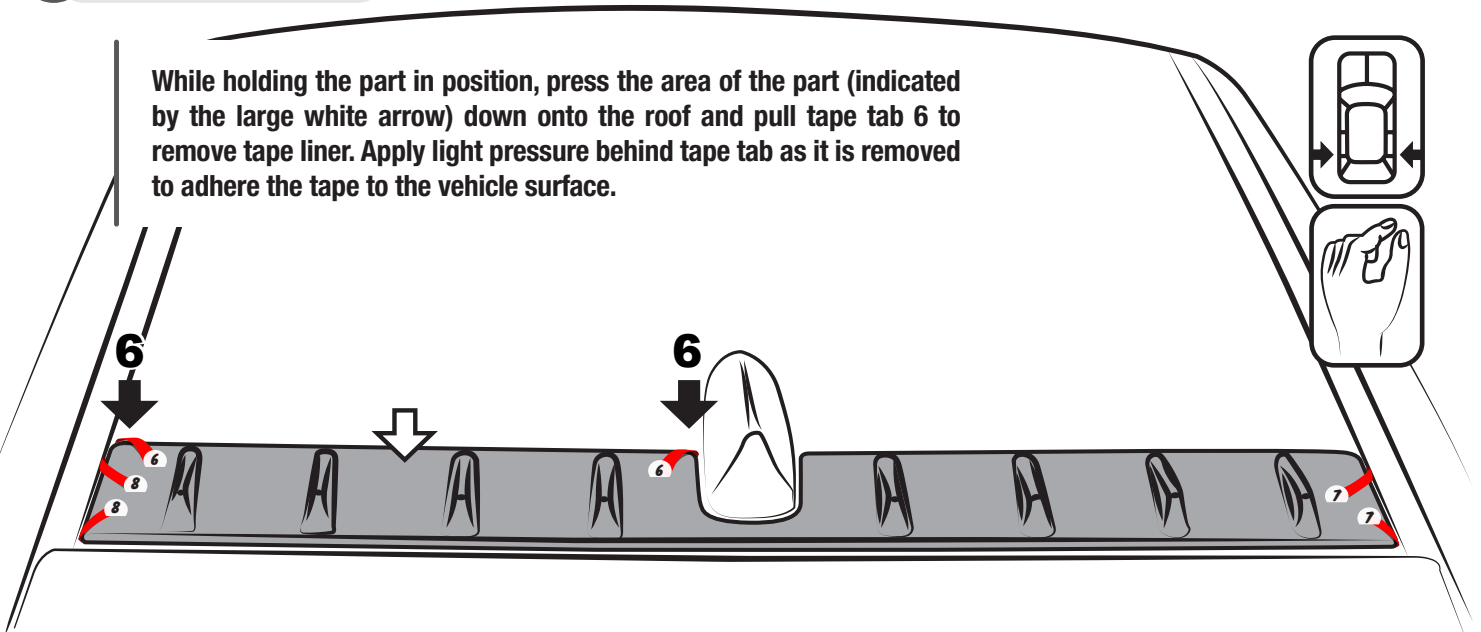
12 REMOVE LINER 5

While holding the part in position, press the area of the part (indicated by the large white arrow) down onto the roof and pull tape tab 5 to remove tape liner. Apply light pressure behind tape tab as it is removed to adhere the tape to the vehicle surface.



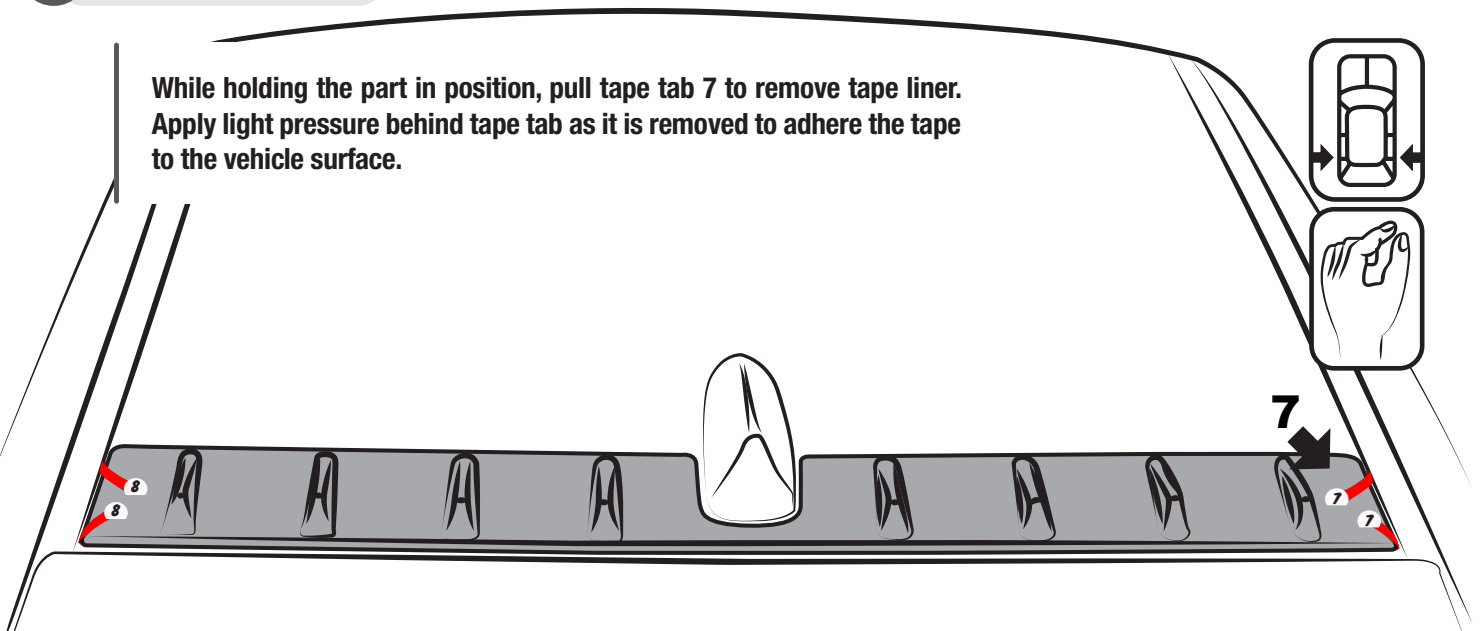
13 REMOVE LINER 6

While holding the part in position, press the area of the part (indicated by the large white arrow) down onto the roof and pull tape tab 6 to remove tape liner. Apply light pressure behind tape tab as it is removed to adhere the tape to the vehicle surface.



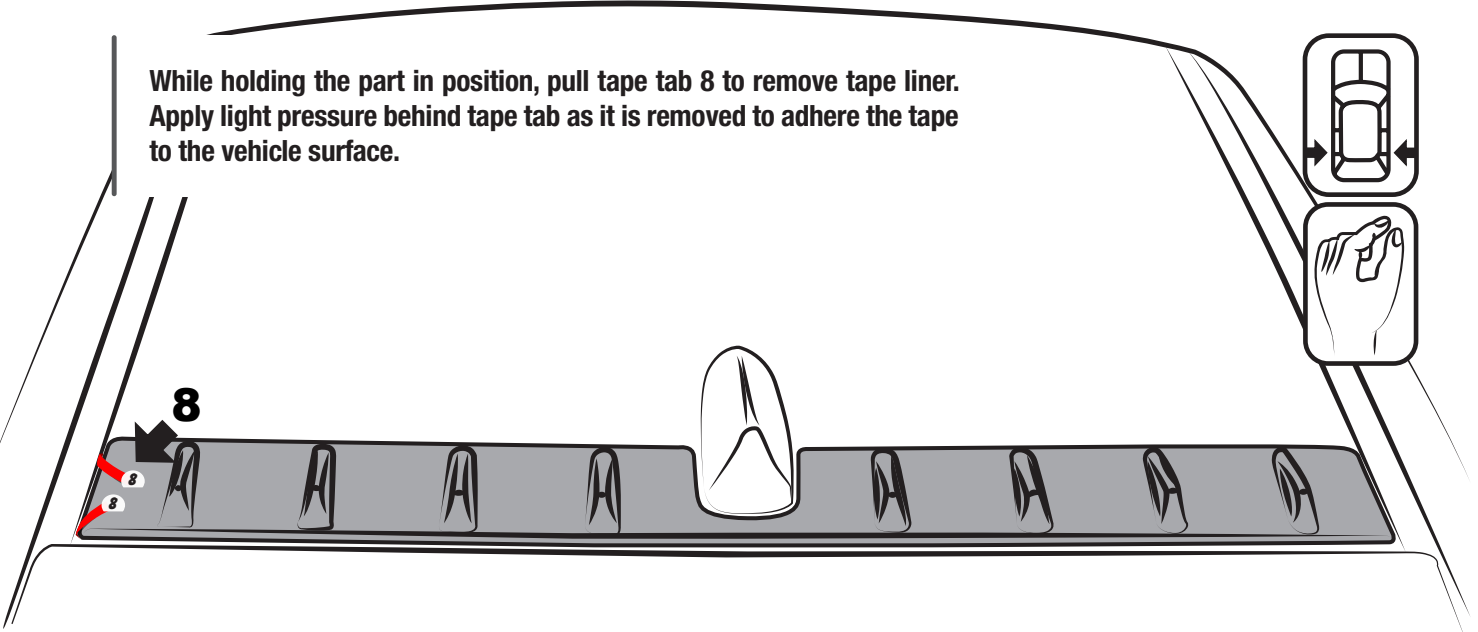
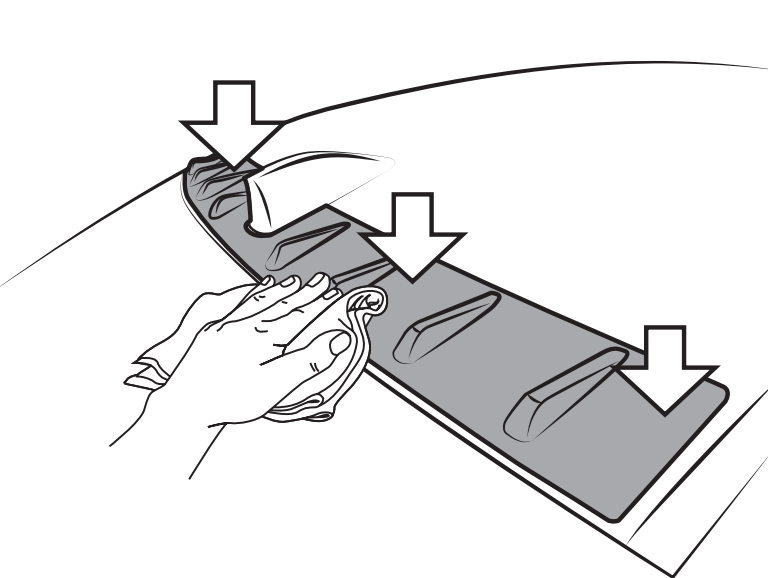
14 REMOVE LINER 7


While holding the part in position, pull tape tab 7 to remove tape liner. Apply light pressure behind tape tab as it is removed to adhere the tape to the vehicle surface.




15 REMOVE LINER 8

While holding the part in position, pull tape tab 8 to remove tape liner. Apply light pressure behind tape tab as it is removed to adhere the tape to the vehicle surface.


16 PRESS


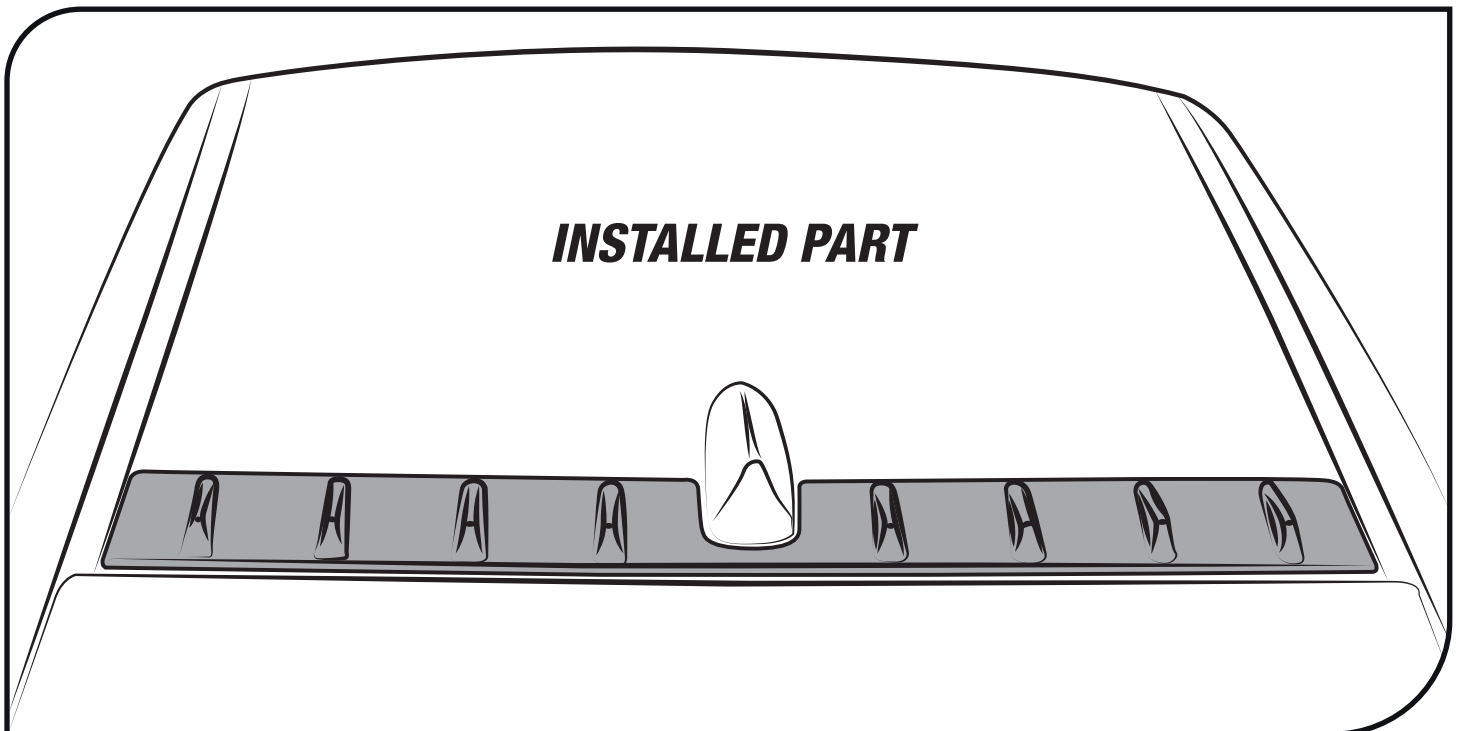


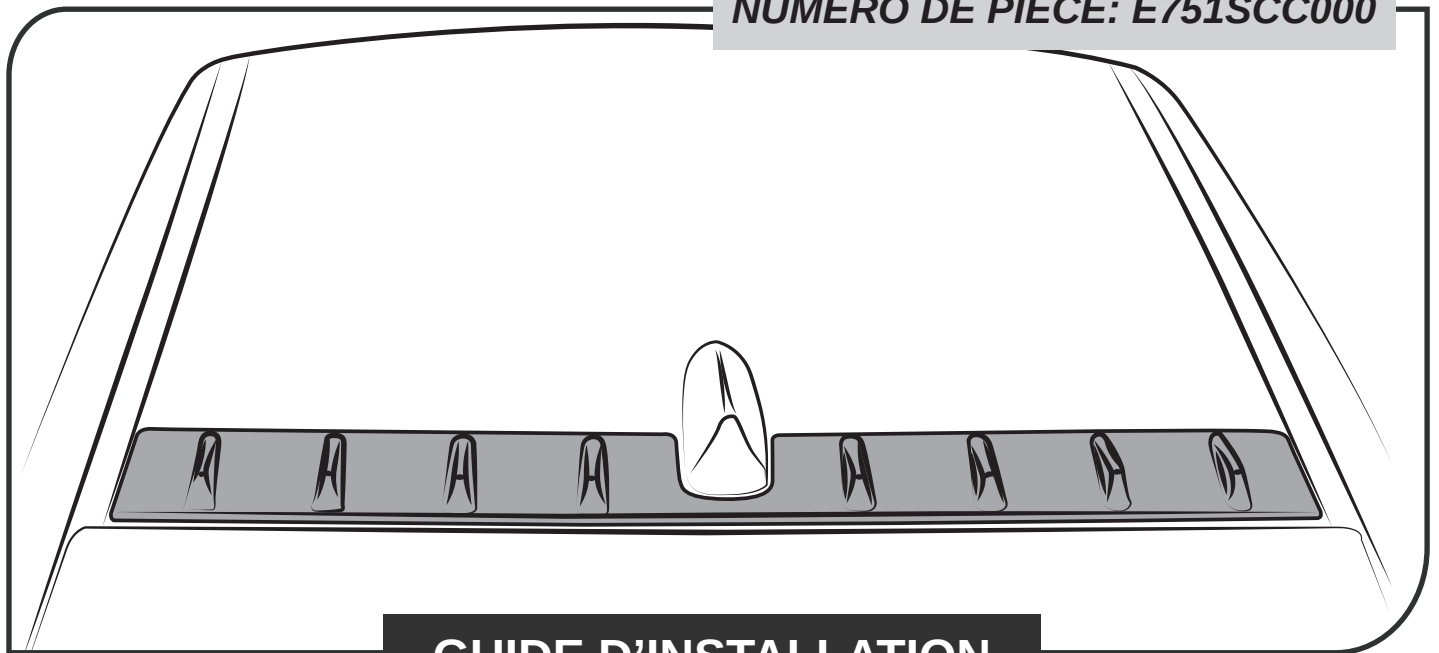
30 PSI



10 Sec

After all tape liners are removed, apply 30 PSI downward for 10 seconds to all taped areas for proper bond. Tape reaches maximum bond after 24 hours of contact. Visually inspect entire perimeter of part to ensure complete adhesion between tape and roof surface.



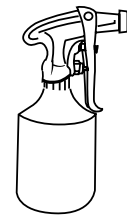
NUMÉRO DE PIÈCE: E751SCC000

GUIDE D'INSTALLATION

**LISEZ ATTENTIVEMENT
AVANT DE COMMENCER**
AVANT L'INSTALLATION

**LAVEZ ET
NETTOYEZ LE
VÉHICULE**
APRÈS L'INSTALLATION


**NE LAVEZ PAS LE
VÉHICULE DANS
LES 24 HRS**
OUTILS REQUIS

**Marqueur à
pointe souple**

**Alcool à friction /
Solution aqueuse (1:1)**
**Linge non
pelucheux**

**Vaporisateur
(en option)**
Soins raison:

Veuillez ne pas appliquer d'alcool isopropylique sur le VORTEX GENERATOR pendant le processus d'installation. Cela peut entraîner une décoloration. L'alcool est destiné uniquement au nettoyage de la surface d'installation du véhicule.

CONTENU DU KIT

ARTICLE	DESCRIPTION	ILLUSTRATION	QUANTITÉ
A	Lingettes imbibées d'alcool		2

SYMBOLOLOGIE

DÉPOSER

INSTALLER

DÉCONNECTER

CONNECTER

**EMPLACEMENT L'ATTA-
CHE OU DE LA VIS**
T
COUPLE DE SERRAGE

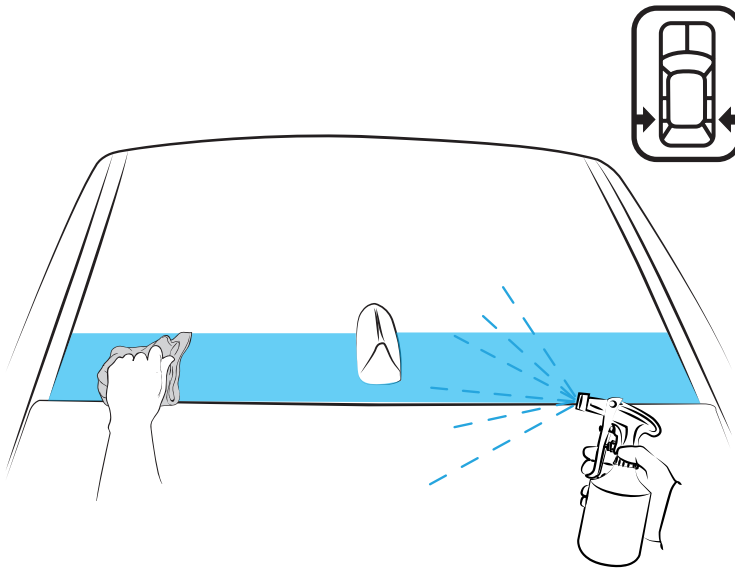
DESSERRER

JETER

RÉUTILISATION

BRZ - VORTEX GENERATOR

Pour une adhérence optimale, la température de surface et de la pièce doit être située entre 16 ° C (60 ° F) à 40 ° C (104 ° F).

1 PRÉPARATION DE SURFACE


Assurez-vous que toutes les surfaces d'installation (illustrées à gauche) sont propres, exemptes de saleté, de graisse et de débris.

Utilisez un chiffon propre et non pelucheux et une solution d'alcool à friction et d'eau (rapport 1: 1).

Inspectez le véhicule pour déceler tout dommage avant l'installation du VORTEX GENERATOR. La plage de températures de surface adhésive recommandée est de 15 ° C à 43 ° C (60 ° à 110 ° F).

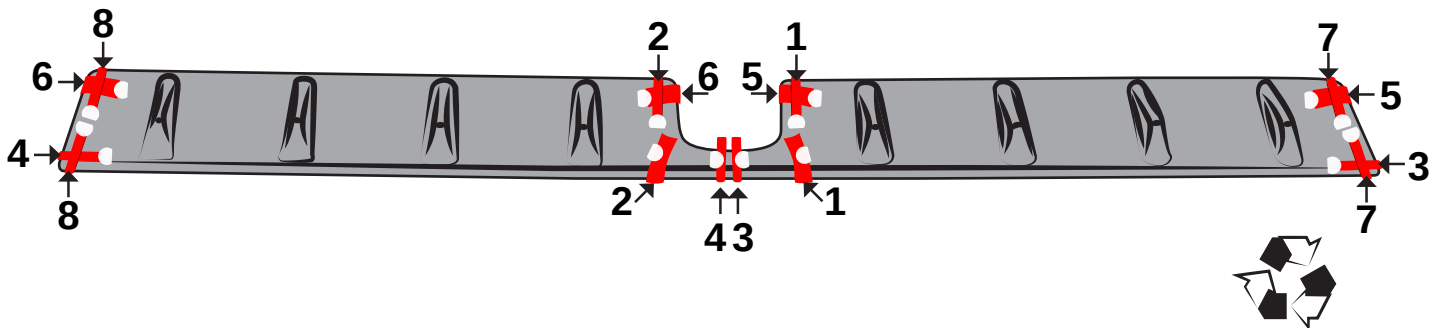
Si la température est inférieure à 15 ° C (60 ° F), chauffez le côté adhésif du VORTEX GENERATOR et la surface du toit à une température de 27 ° C (80 ° F).

Un temps de durcissement d'une heure est recommandé avant d'exposer le véhicule à des températures extrêmes (chaudes ou froides).

2 RETIREZ ET SAUVEGARDEZ LES POINTS BLANCS

Retirez les points blancs et collez-les sur une surface lisse et propre et non poreuse pour une réutilisation ultérieure.

Des points blancs sont là pour protéger la pièce lors de l'expédition.


3 NOMBREZ DE 1 À 8 LES POINTS

Utilisez un marqueur à pointe souple pour numérotés de 1 à 8 chaque pont blanc comme indiqué



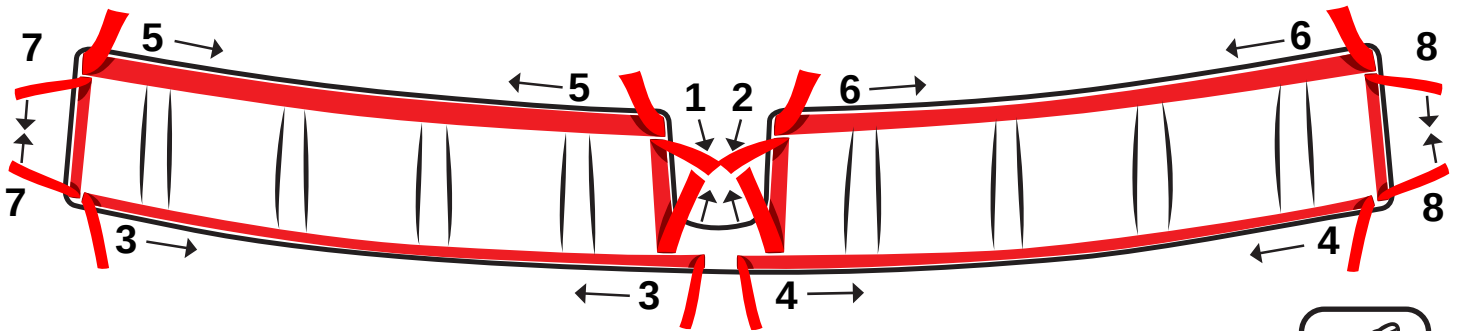
1	1	4	4	7	7
2	2	5	5	8	8
3	3	6	6		



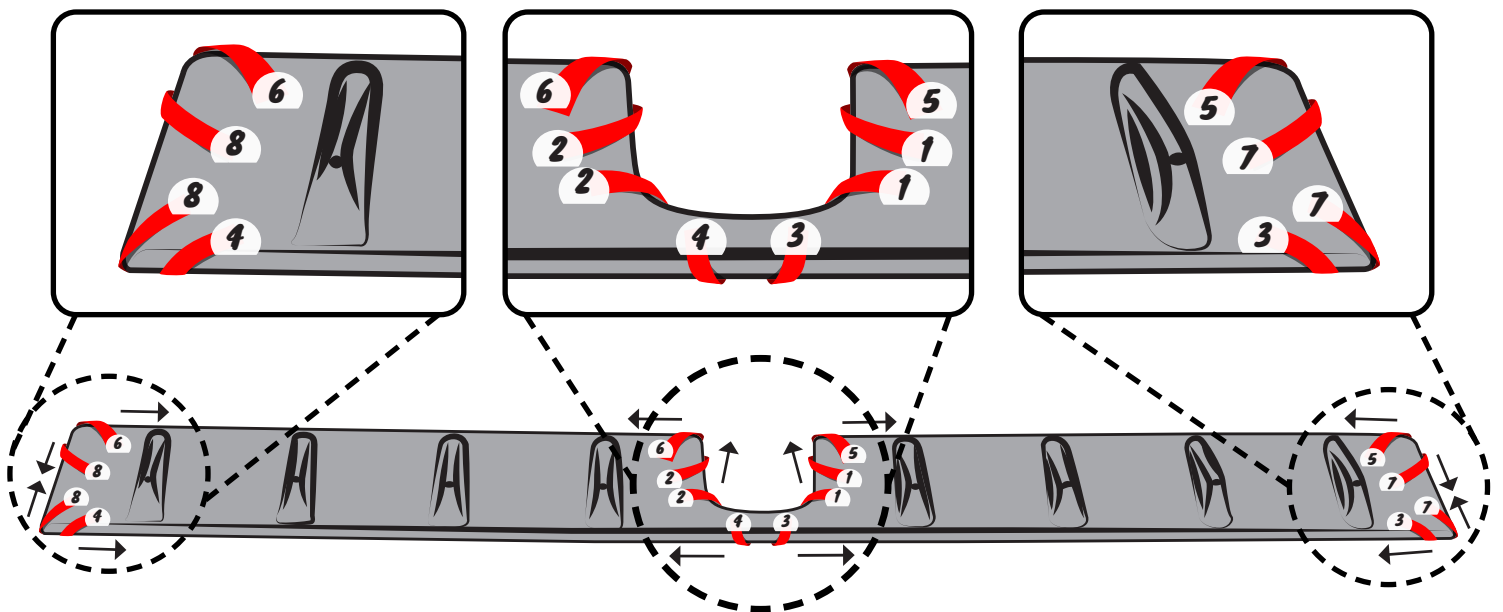
4 PLIEZ ET COLLEZ LES POINTES DES DOUBLURES

A. Pliez les pointes des doublures vers l'extérieur de la pièce. Les pointes des doublures latérales (verticales) doivent être pliées vers les extrémités extérieures de la pièce. Les pointes des doublures longitudinales (horizontales) doivent être pliées vers les bords extérieurs supérieur et inférieur de la pièce.

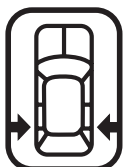
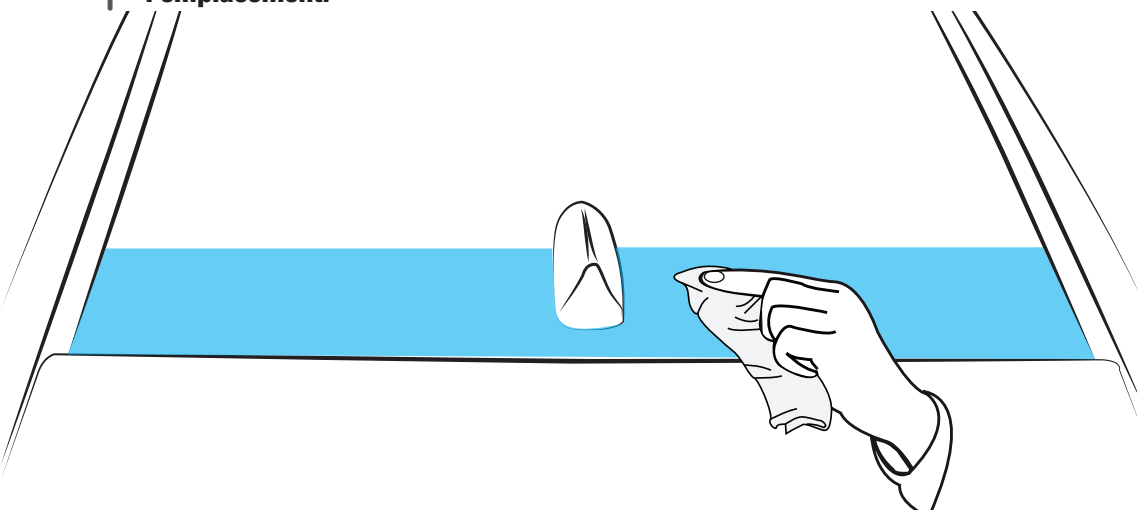
Pliez les pointes des doublures comme indiqué dans l'image ci-dessous.



B. Utilisez les points blancs pour aider à coller les pointes de la doublure sur la surface supérieure de la pièce.


5 NETTOYEZ

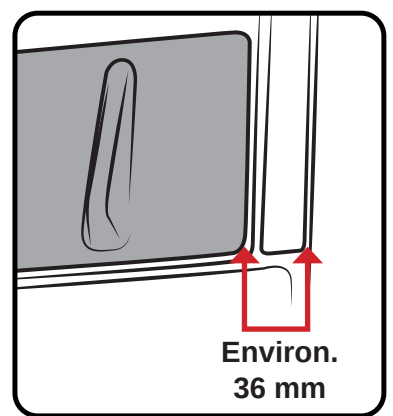
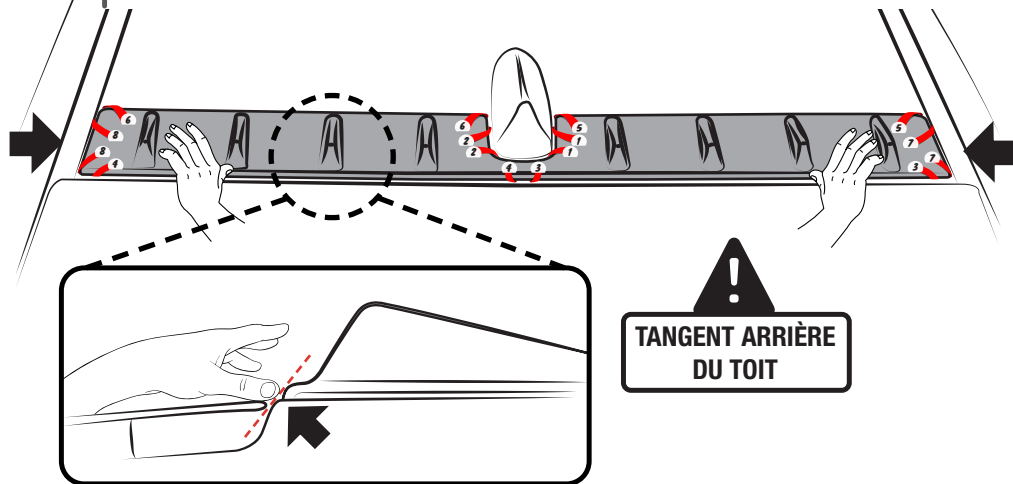
Utilisez la lingettes imbibées d'alcool fournie pour nettoyer soigneusement la zone d'installation sur le toit. Voir l'étape 1 pour l'emplacement.





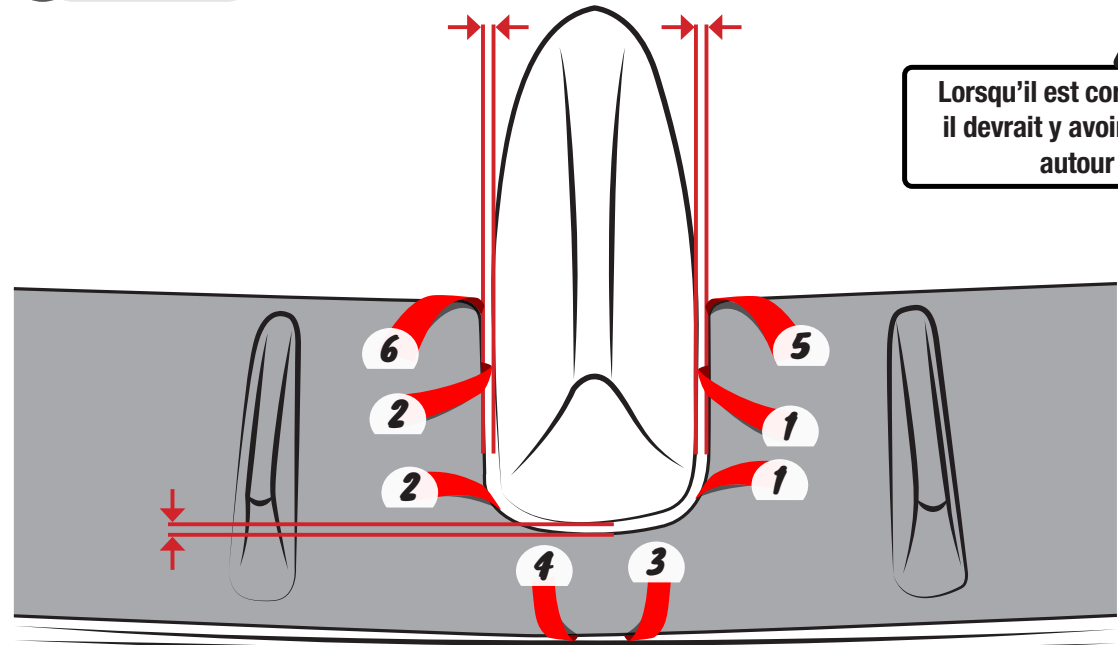
6 POSITIONNEMENT DE LA PIÈCE

Placez la pièce sur le véhicule et centrez-la entre les bords extérieurs du toit. Alignez le bord arrière de la pièce le long de la tangente arrière du toit. Conservez un jeu autour de l'antenne aileron de requin.



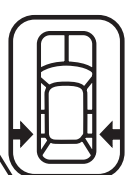
7 ALIGNEZ

Lorsqu'il est correctement positionné, il devrait y avoir un dégagement égal autour de l'antenne.

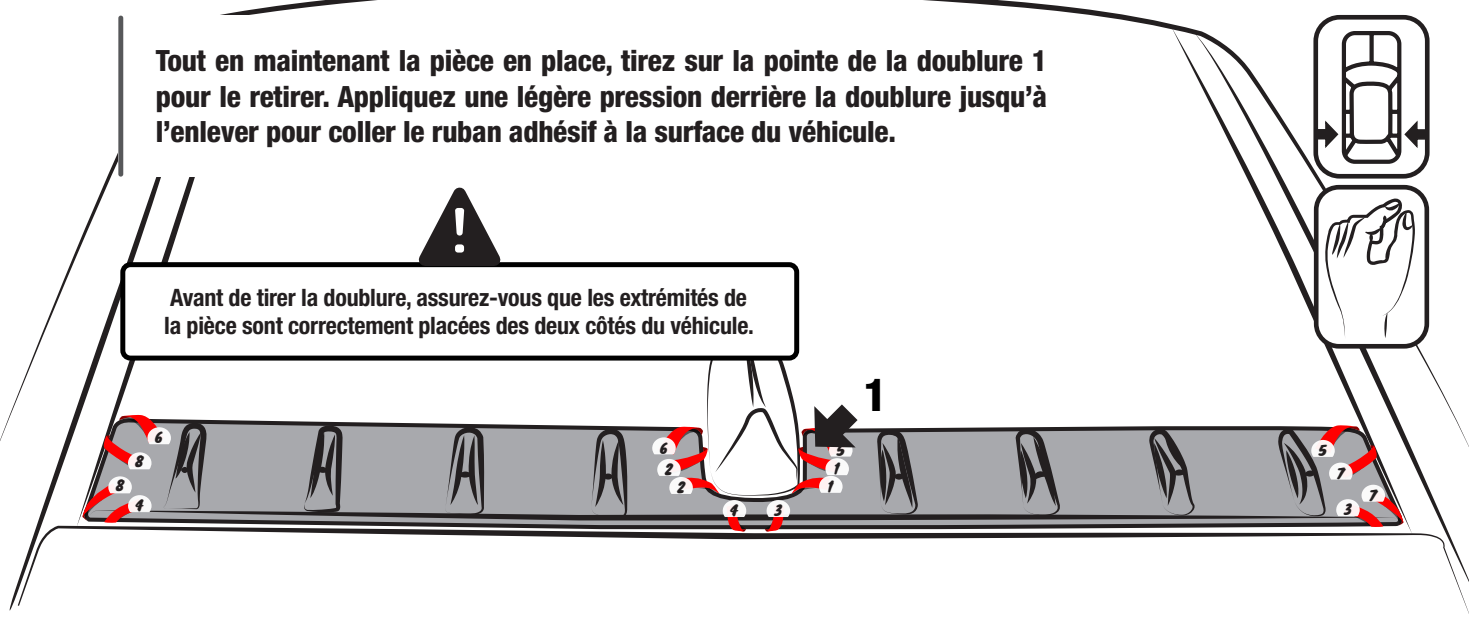


8 RETIREZ LA DOUBLURE 1

Tout en maintenant la pièce en place, tirez sur la pointe de la doublure 1 pour le retirer. Appliquez une légère pression derrière la doublure jusqu'à l'enlever pour coller le ruban adhésif à la surface du véhicule.

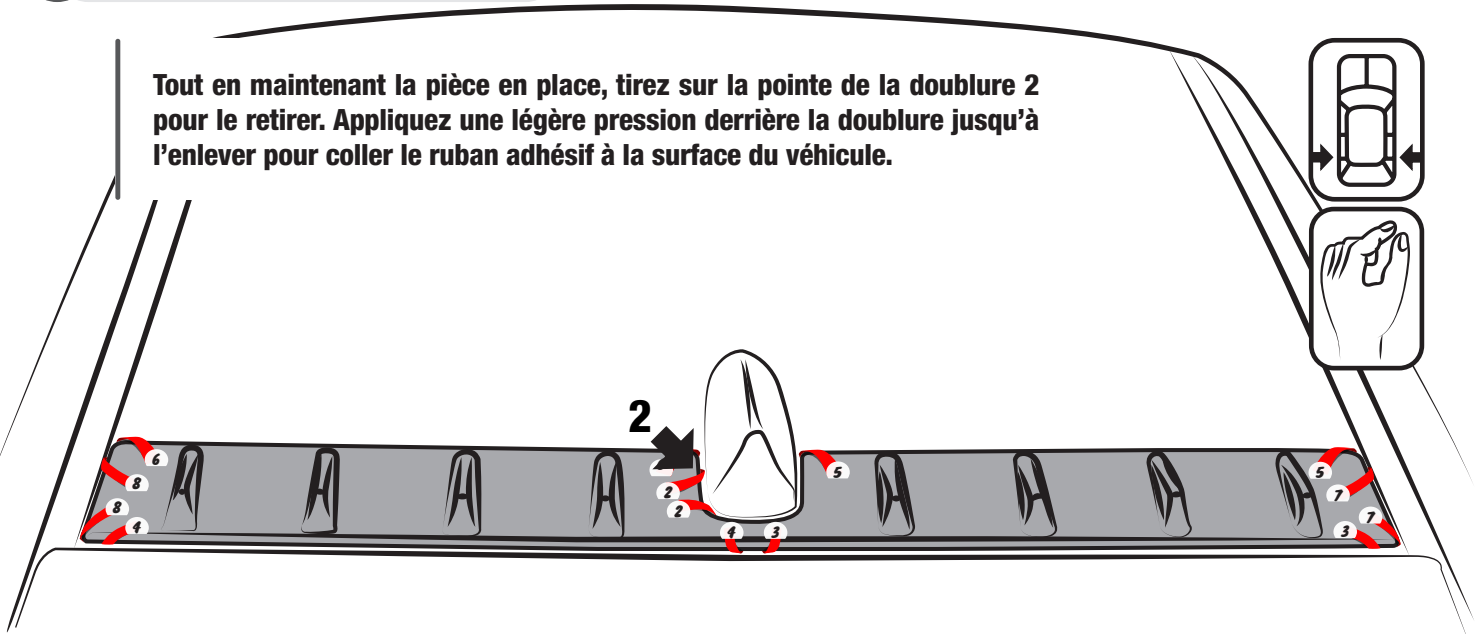


Avant de tirer la doublure, assurez-vous que les extrémités de la pièce sont correctement placées des deux côtés du véhicule.

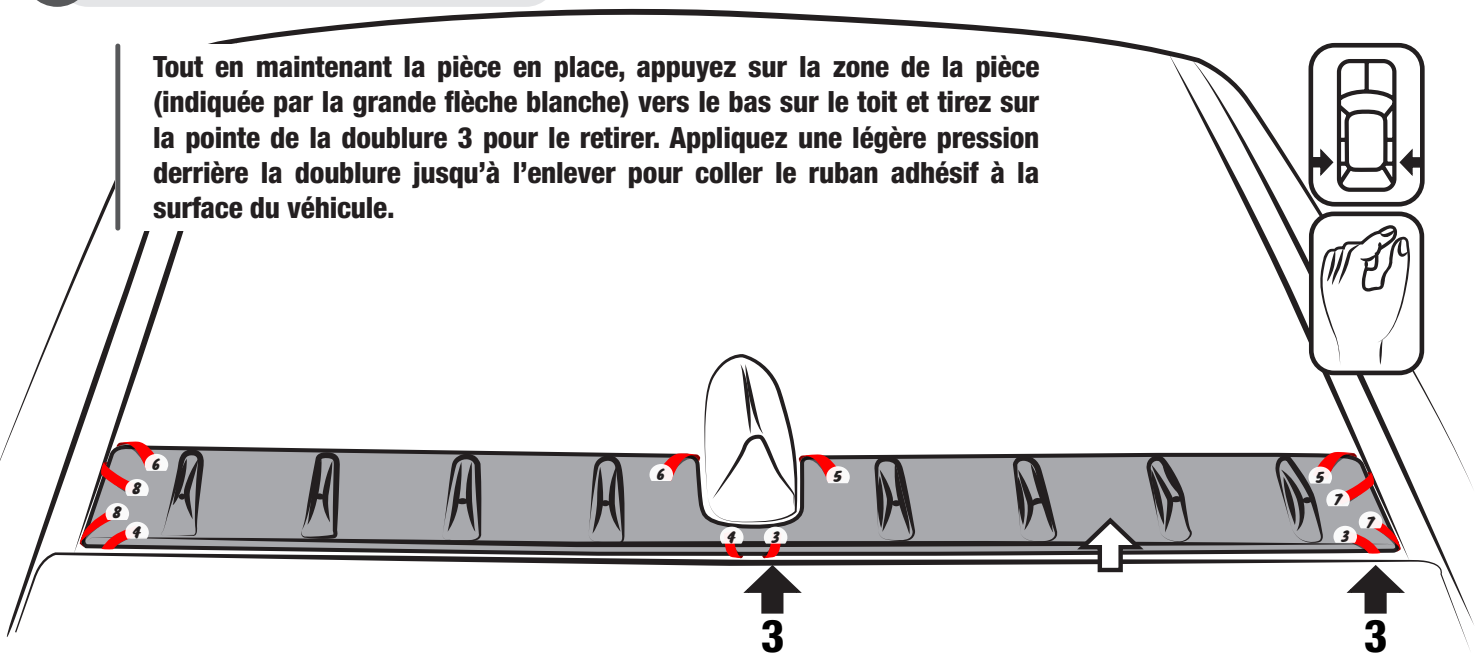


9 RETIREZ LA DOUBLURE 2

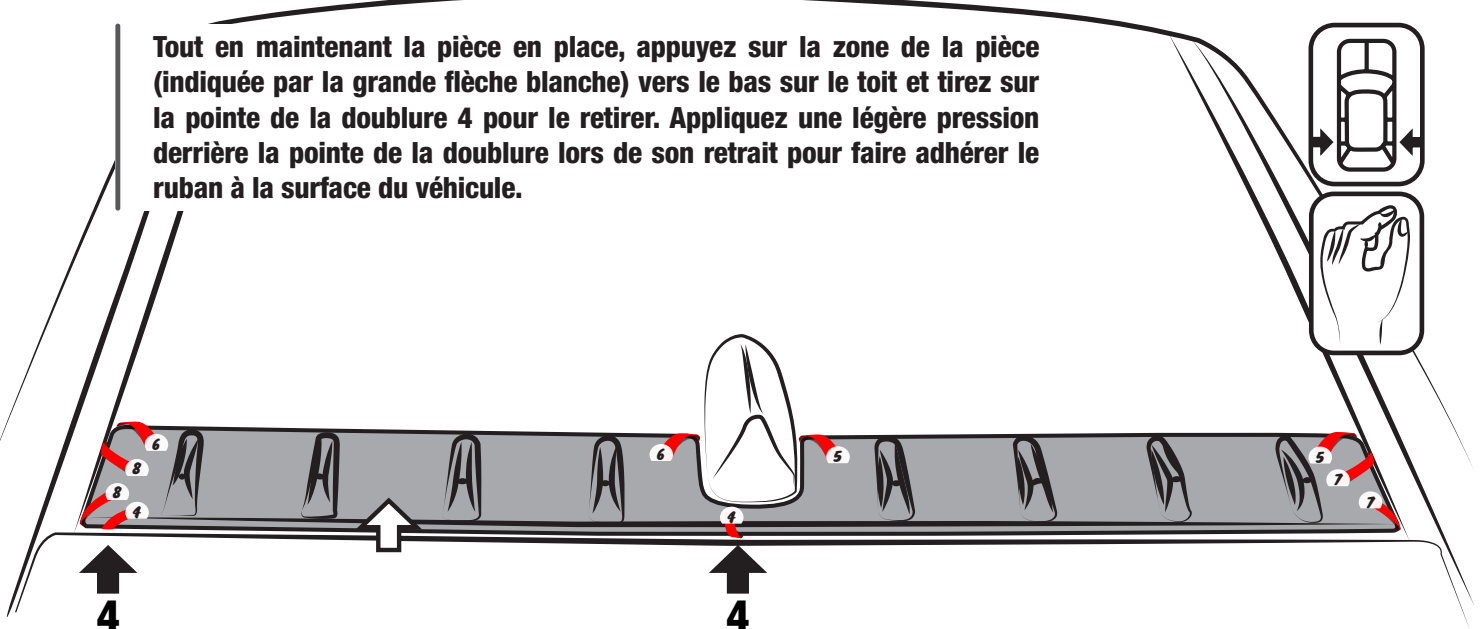
Tout en maintenant la pièce en place, tirez sur la pointe de la doublure 2 pour le retirer. Appliquez une légère pression derrière la doublure jusqu'à l'enlever pour coller le ruban adhésif à la surface du véhicule.


10 RETIREZ LA DOUBLURE 3

Tout en maintenant la pièce en place, appuyez sur la zone de la pièce (indiquée par la grande flèche blanche) vers le bas sur le toit et tirez sur la pointe de la doublure 3 pour le retirer. Appliquez une légère pression derrière la doublure jusqu'à l'enlever pour coller le ruban adhésif à la surface du véhicule.


11 RETIREZ LA DOUBLURE 4

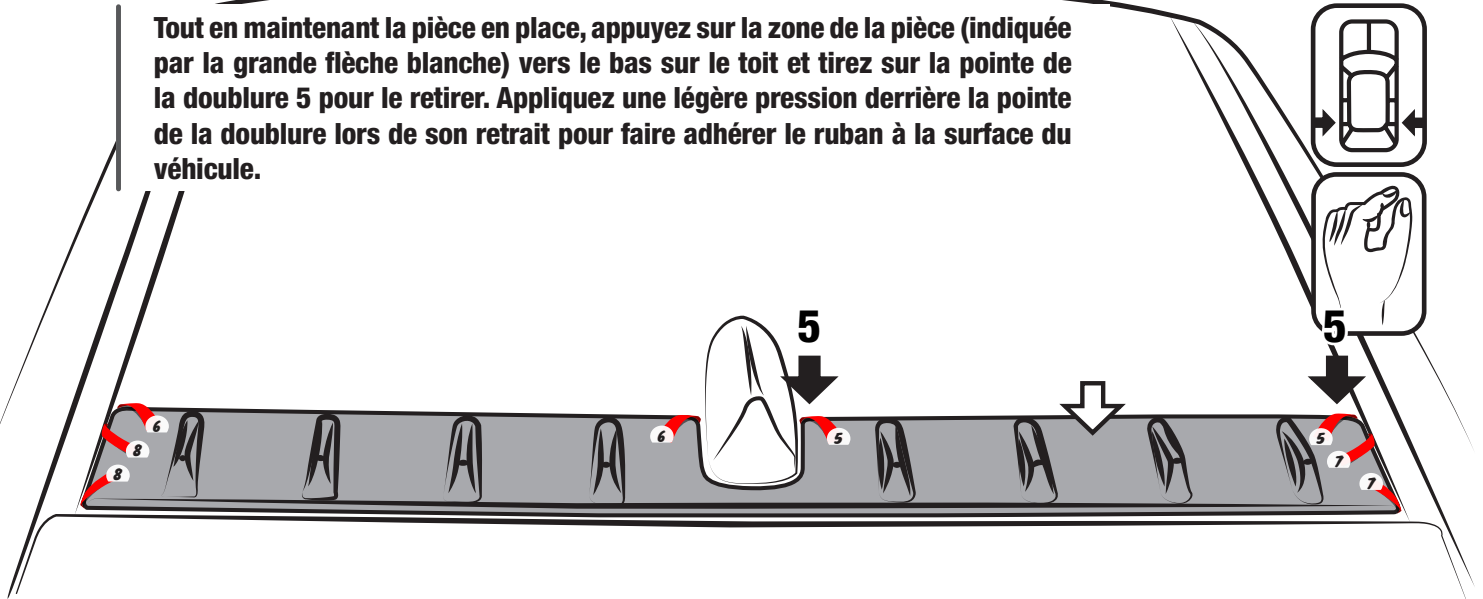
Tout en maintenant la pièce en place, appuyez sur la zone de la pièce (indiquée par la grande flèche blanche) vers le bas sur le toit et tirez sur la pointe de la doublure 4 pour le retirer. Appliquez une légère pression derrière la pointe de la doublure lors de son retrait pour faire adhérer le ruban à la surface du véhicule.





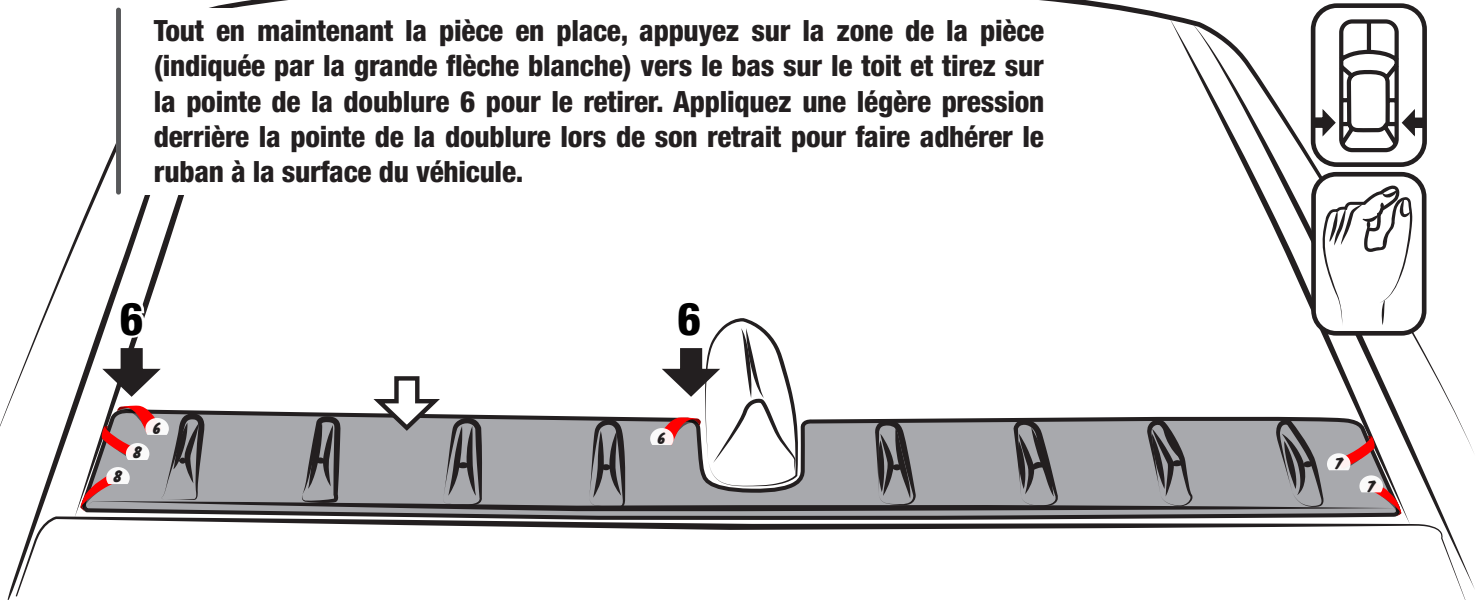
12 RETIREZ LA DOUBLURE 5

Tout en maintenant la pièce en place, appuyez sur la zone de la pièce (indiquée par la grande flèche blanche) vers le bas sur le toit et tirez sur la pointe de la doublure 5 pour le retirer. Appliquez une légère pression derrière la pointe de la doublure lors de son retrait pour faire adhérer le ruban à la surface du véhicule.



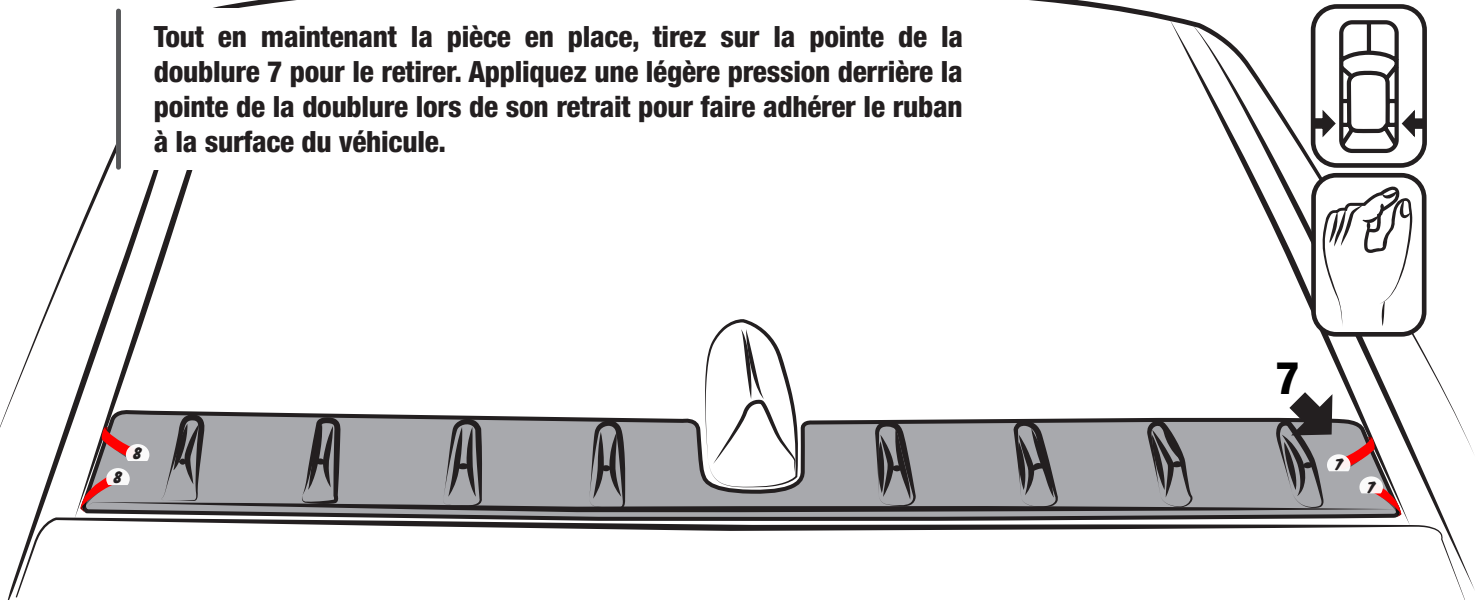
13 RETIREZ LA DOUBLURE 6

Tout en maintenant la pièce en place, appuyez sur la zone de la pièce (indiquée par la grande flèche blanche) vers le bas sur le toit et tirez sur la pointe de la doublure 6 pour le retirer. Appliquez une légère pression derrière la pointe de la doublure lors de son retrait pour faire adhérer le ruban à la surface du véhicule.



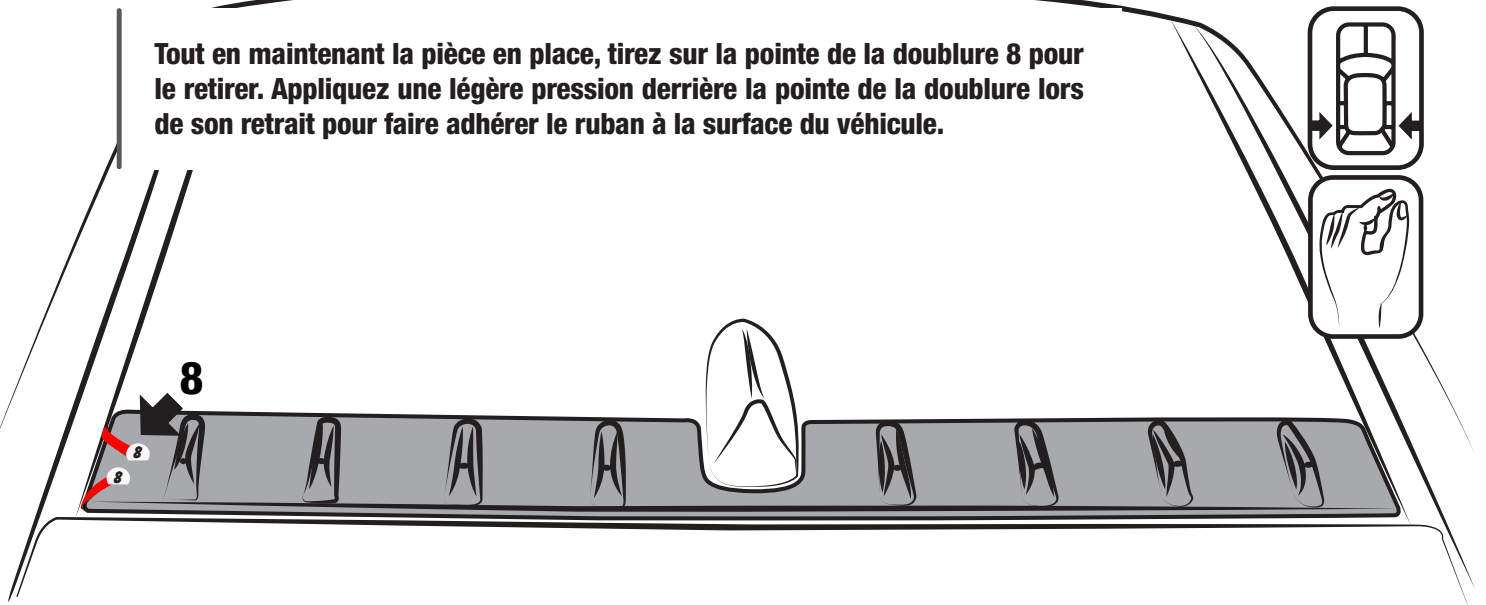
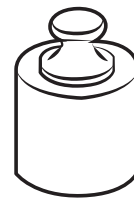
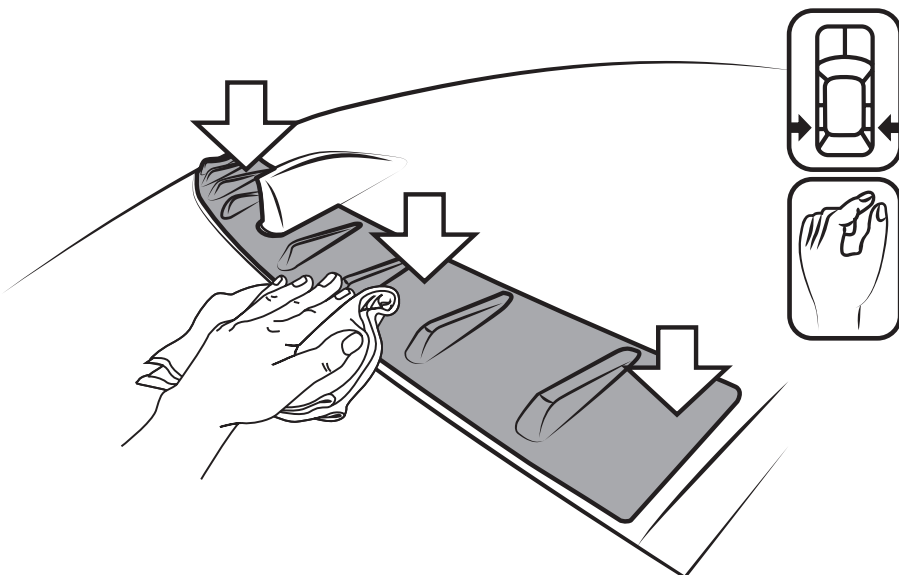
14 RETIREZ LA DOUBLURE 7

Tout en maintenant la pièce en place, tirez sur la pointe de la doublure 7 pour le retirer. Appliquez une légère pression derrière la pointe de la doublure lors de son retrait pour faire adhérer le ruban à la surface du véhicule.



15 RETIREZ LA DOUBLURE 8

Tout en maintenant la pièce en place, tirez sur la pointe de la doublure 8 pour le retirer. Appliquez une légère pression derrière la pointe de la doublure lors de son retrait pour faire adhérer le ruban à la surface du véhicule.


16 APPUYEZ FERMEMENT

30 PSI

10 Sec

Une fois tous les doublures de ruban retirées, appliquez 30 PSI vers le bas pendant 10 secondes sur toutes les zones enregistrées pour une adhérence adéquate.

Le ruban atteint une adhérence maximale après 24 heures de contact. Inspectez visuellement tout le périmètre de la pièce pour assurer une adhérence complète entre le ruban et la surface du toit.

PIÈCE INSTALLÉE
