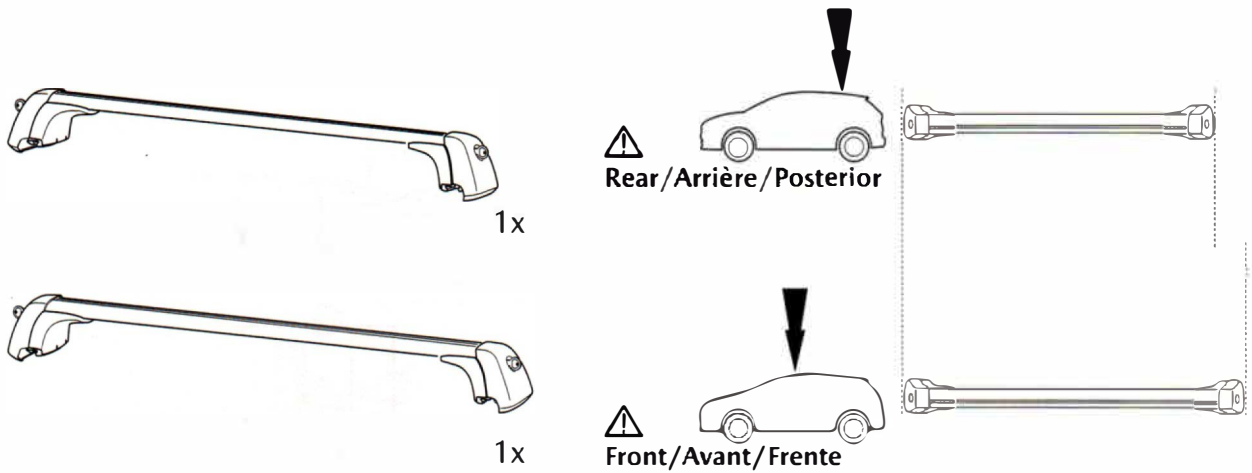
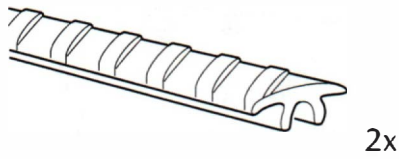


INSTALLATION MANUAL OF CROSS BAR FOR MAZDA CX-30

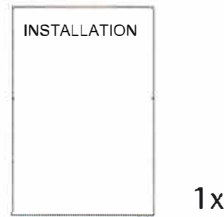
A



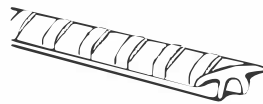
B



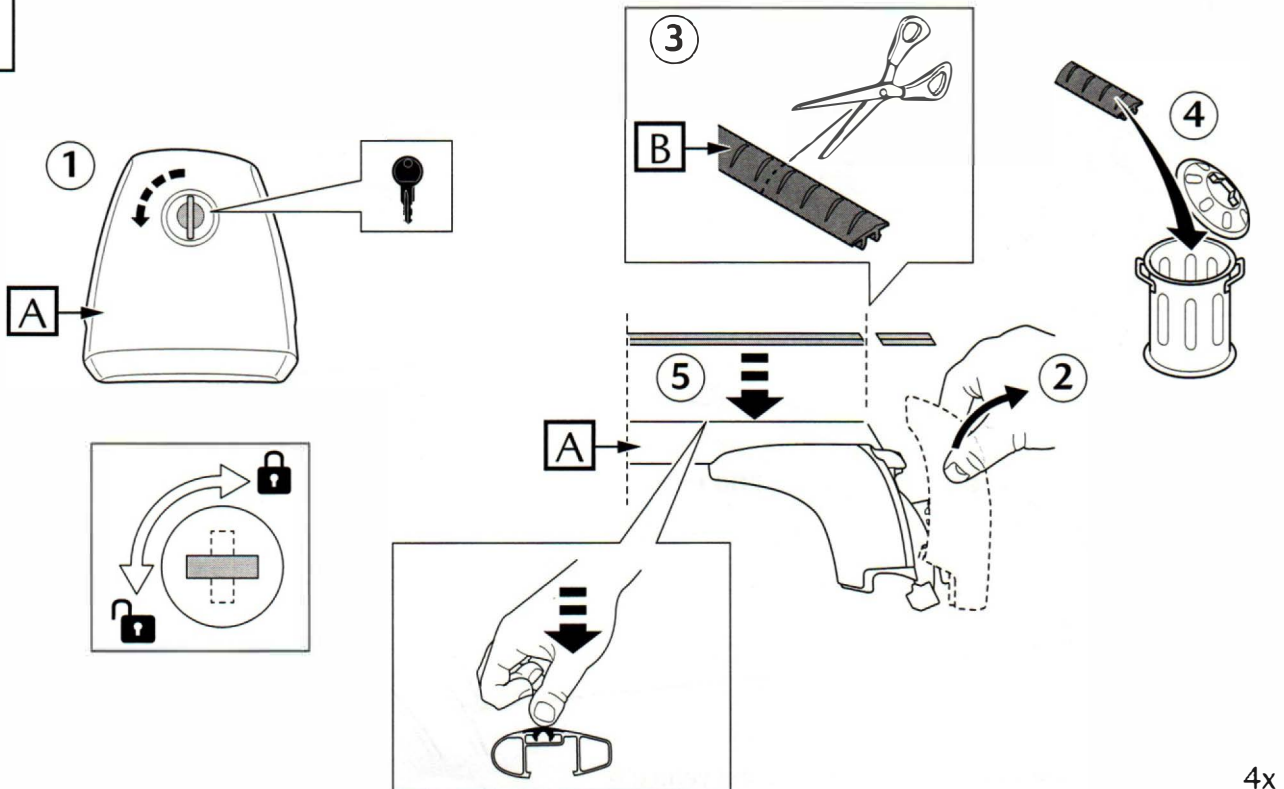
C



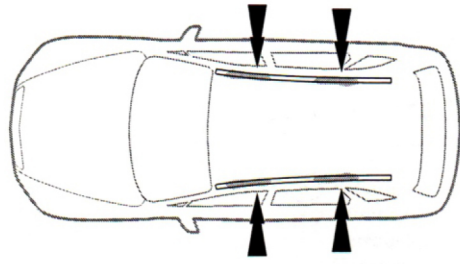
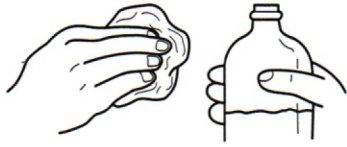
Spare parts
Pièces de rechange
Piezas de repuesto



1

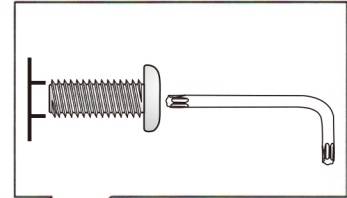
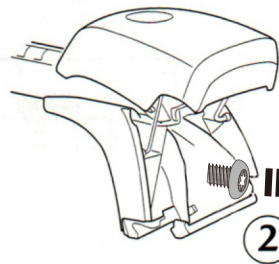
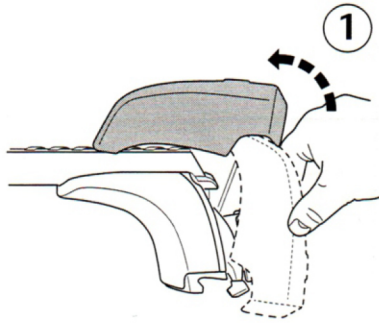


2



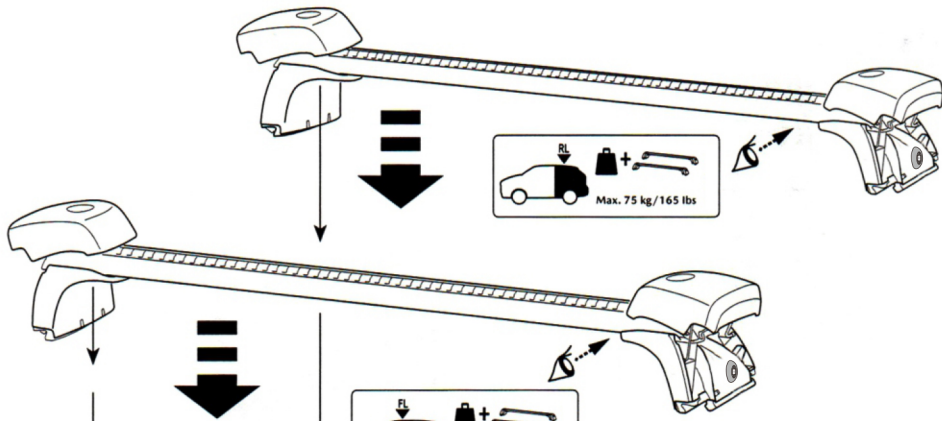
4x

3

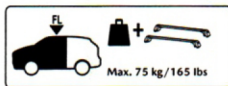
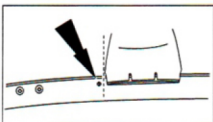


4x

4



i
Info



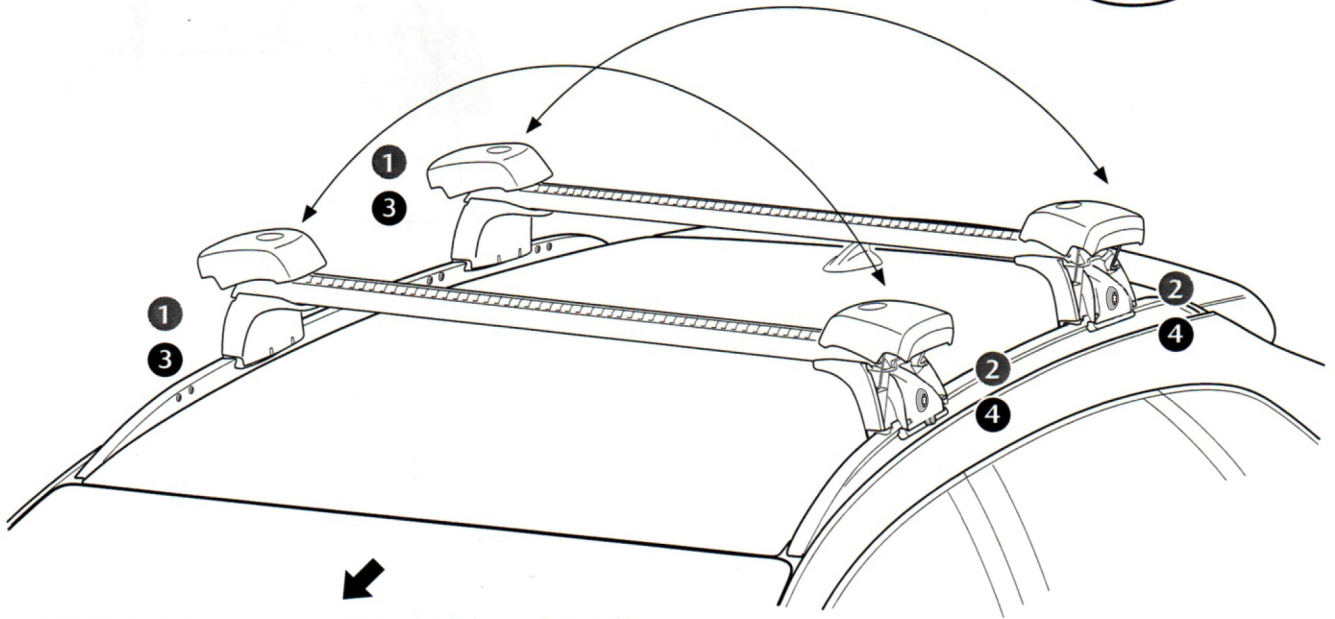
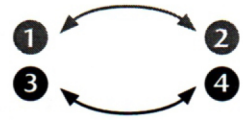
700 mm

424 mm

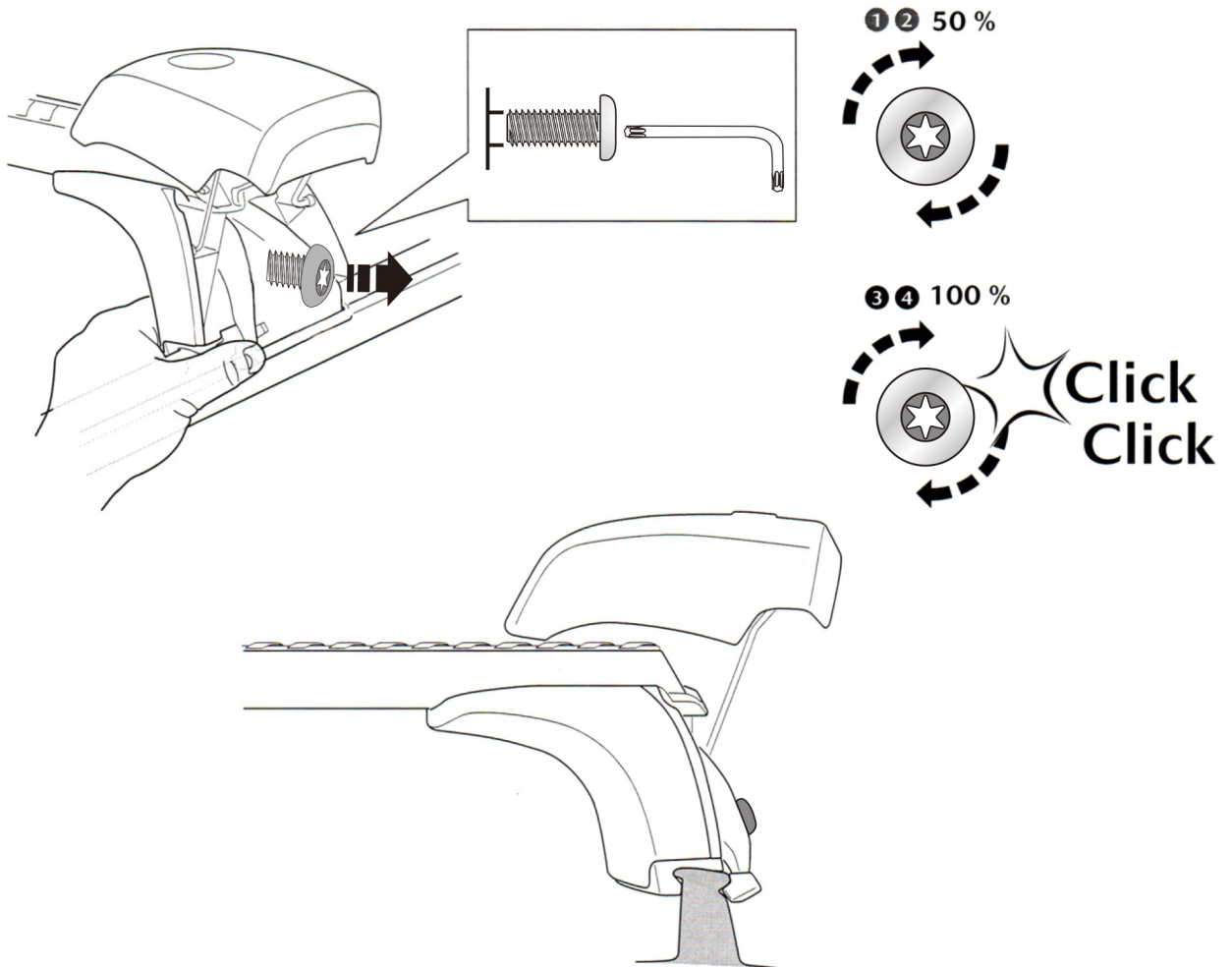
Vehicle front / Avant du véhicule / Frente del vehículo

2x

5

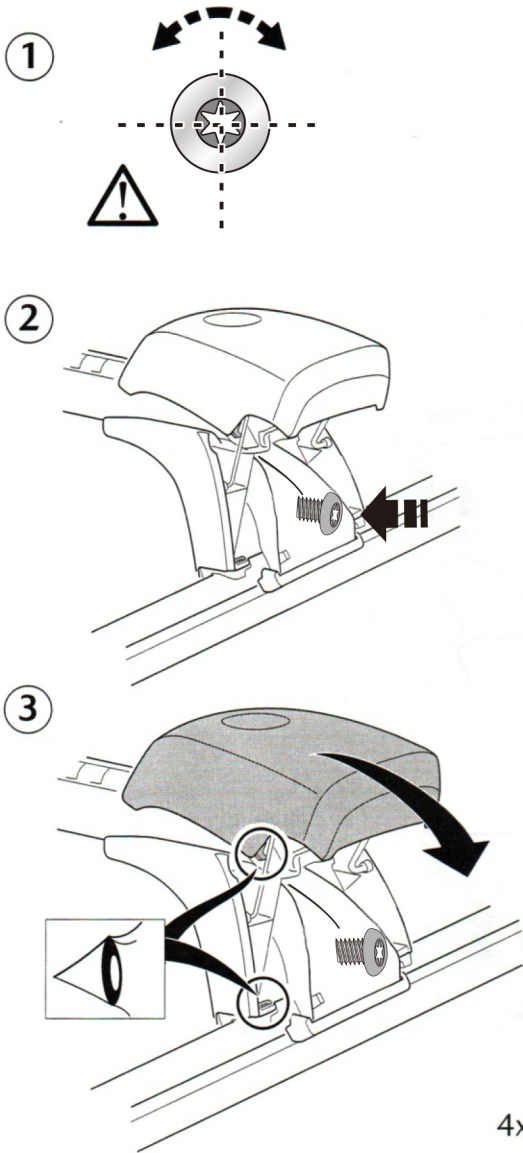


Vehicle front / Avant du véhicule / Frente del vehículo

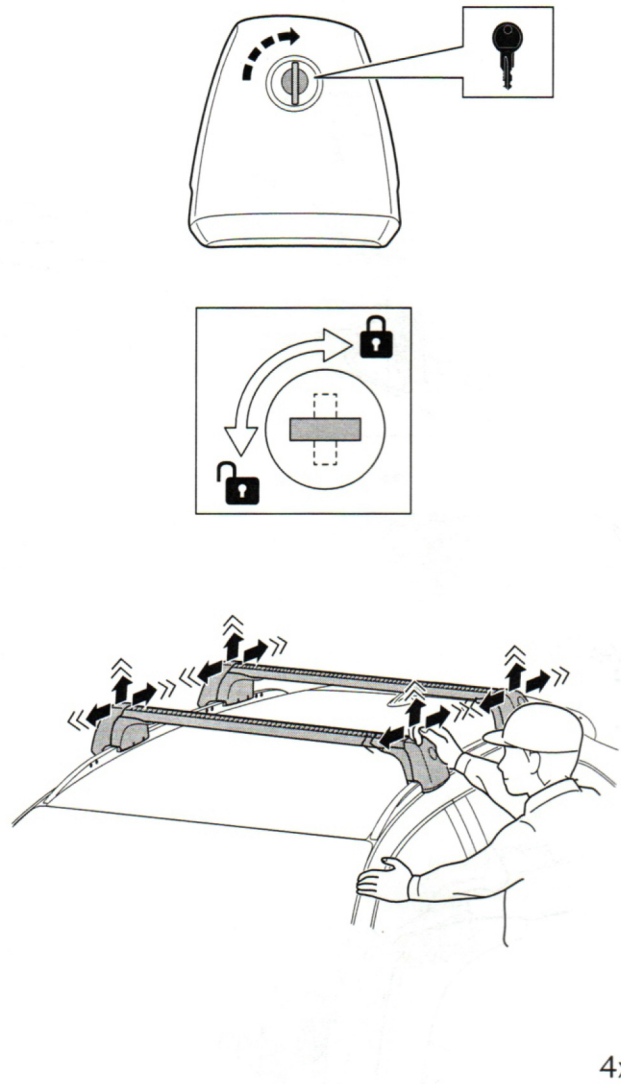


4x

6



7



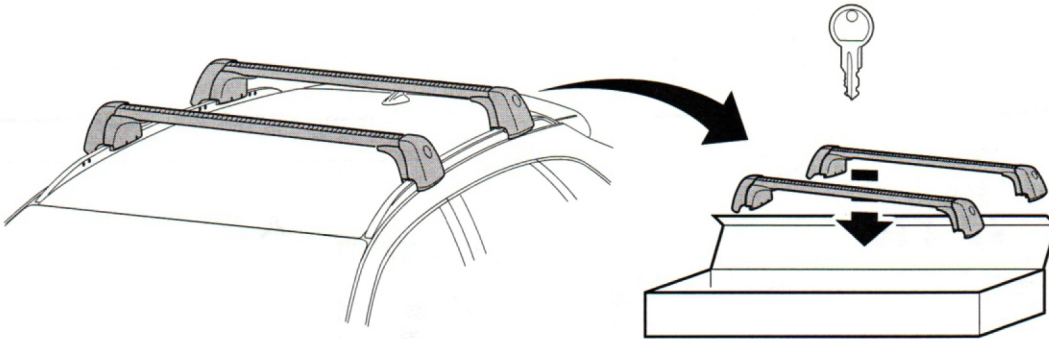
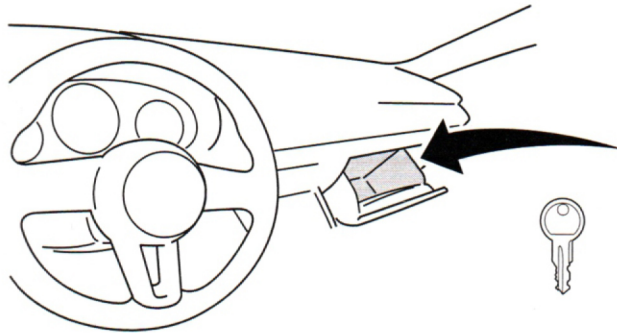
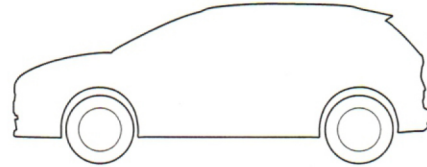
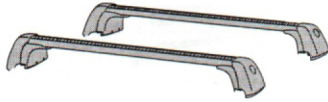
8

		5000 Km 4000 Km 3000 Km 2000 Km 1000 Km
	5	
		Click Click

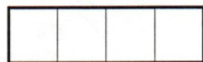


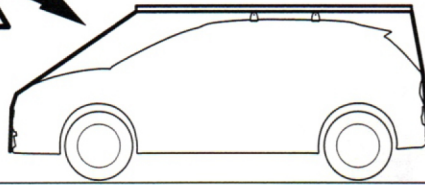
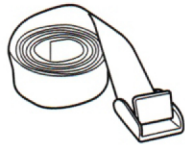
+

= Max. 75 kg / 165 lbs



Your Key-Number
Votre numéro de clé
Su clave-Número





120 Km/h
75 mph

