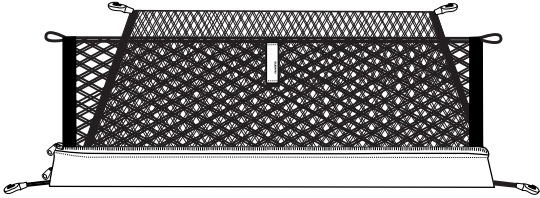
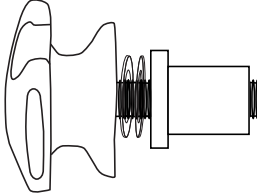
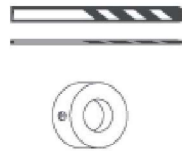


A	KIT CONTENTS:	B	2x	C	1x
				<p>Marking Templates</p>	

TOOLS REQUIRED:






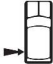







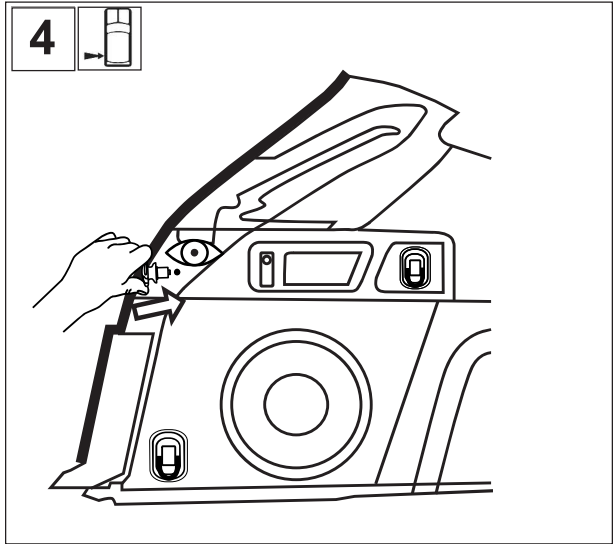
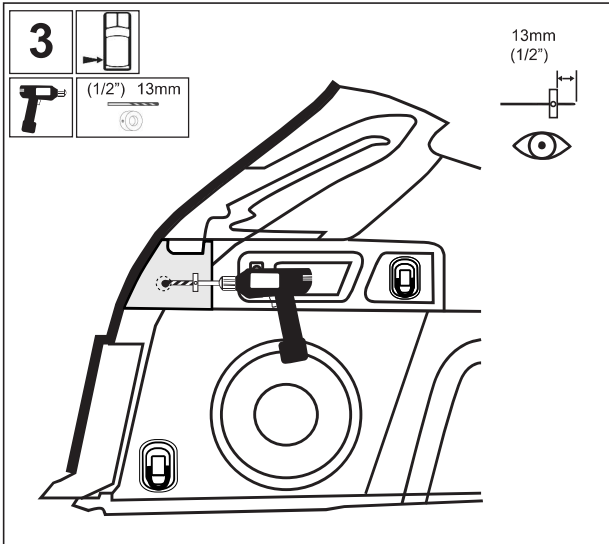
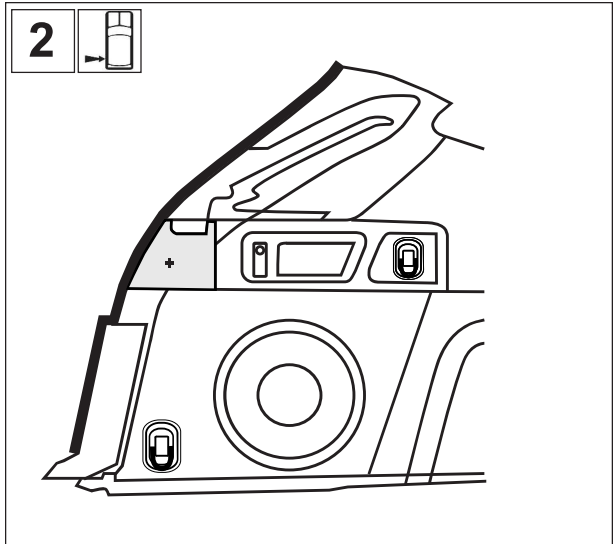
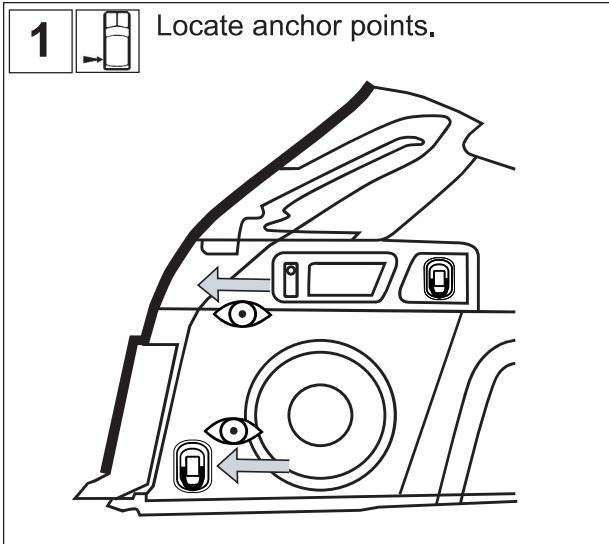
(1/2") 13mm Drill Bit

(1/4") 6mm Drill Bit

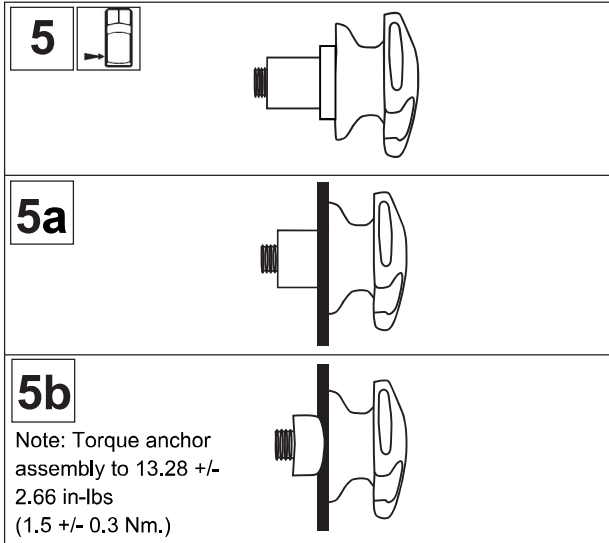
Drill Stop

Meaning of Characters:

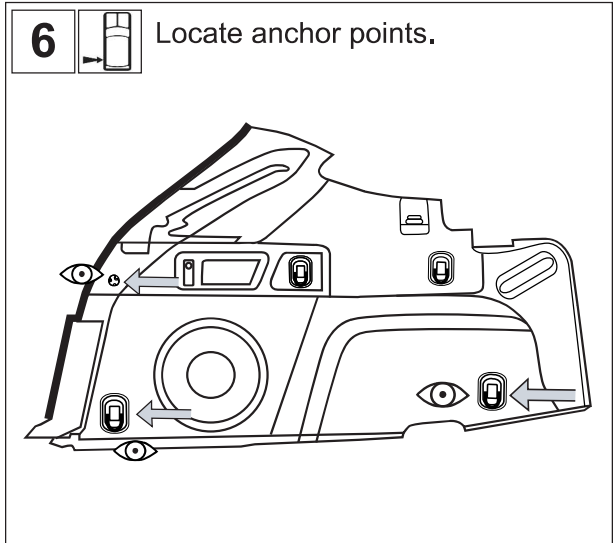
-  : Remove
-  : Install
-  : Disconnect
-  : Connect
-  : Location of pre-arranged mark
-  : Driver side rear cargo area
-  : Passenger side rear cargo area
- T** : Tightening Torque
-  : Loosen
-  : Discard
-  : Recyclable
-  : View



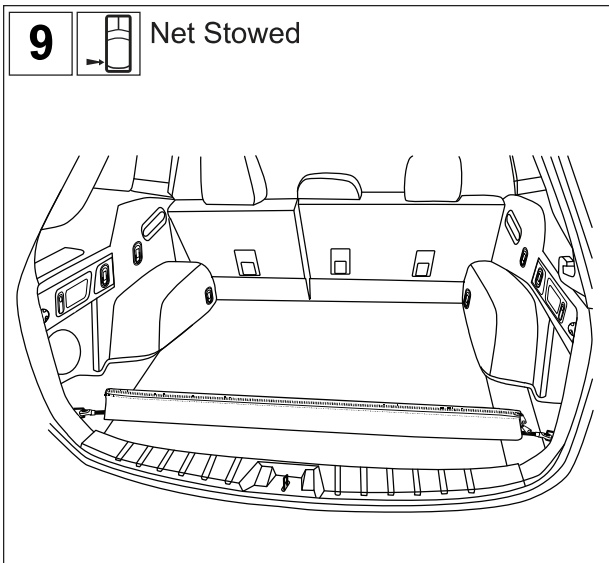
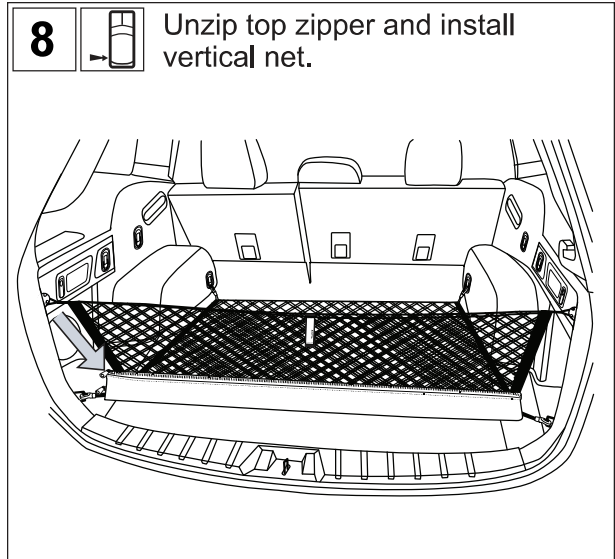
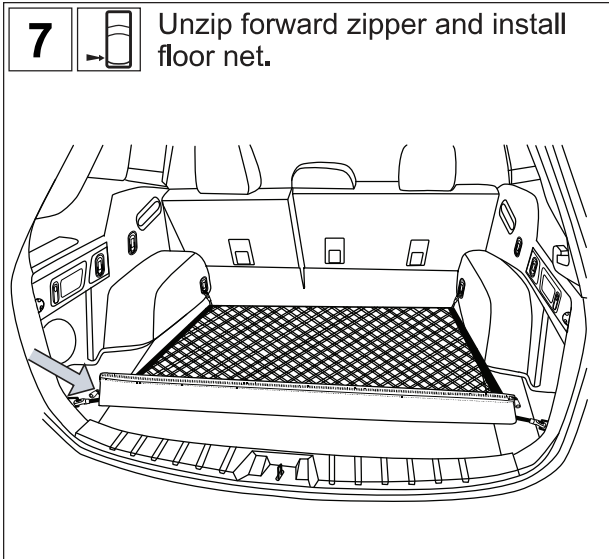
Note: Align marking templates per the instructions given prior to drilling.



Note: Installation is identical for opposite side of vehicle.



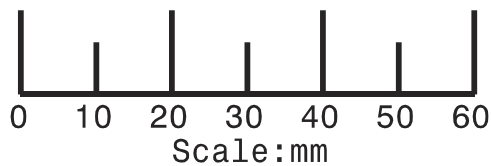
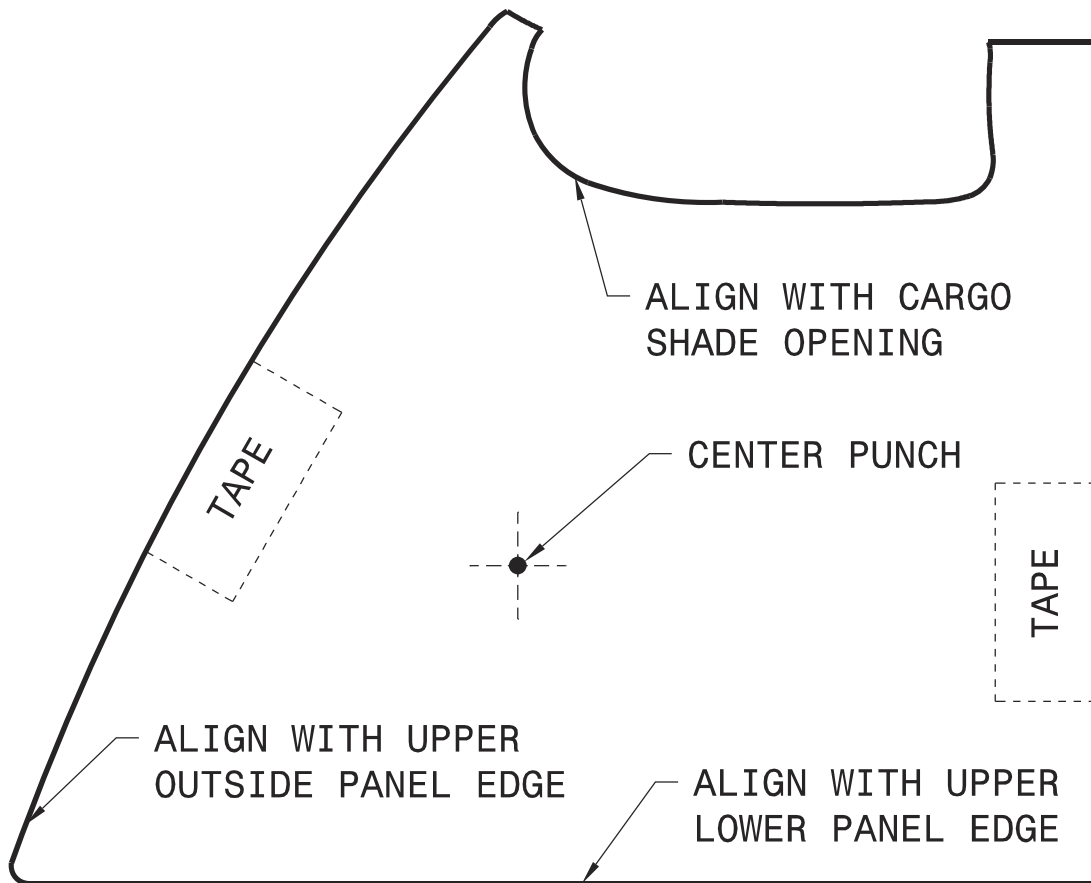
NOTE: Installation steps shown below are for the drivers side of the vehicle.
Please follow the same steps for the passengers side.



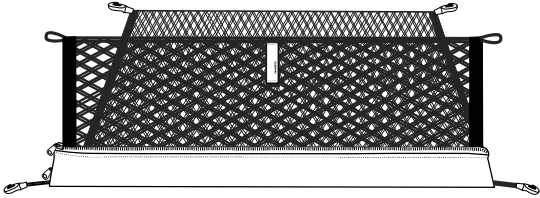
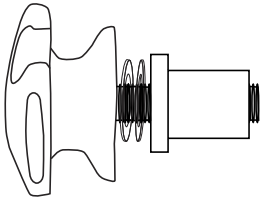
NOTE: Either net can be installed independently.

SUBARU OUTBACK MULTIFUNCTION

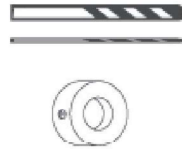
NOTE: This template is for the Driver's Side of the vehicle.
Please save & flip over for use on the Passenger's Side of the vehicle.



500171660TMP







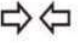





A	CONTENU DU KIT:	B	C
		<p style="text-align: right;">2x</p> 	<p style="text-align: right;">1x</p> <p style="text-align: center;">Gabarits de traçage</p>

OUTILS REQUIS:

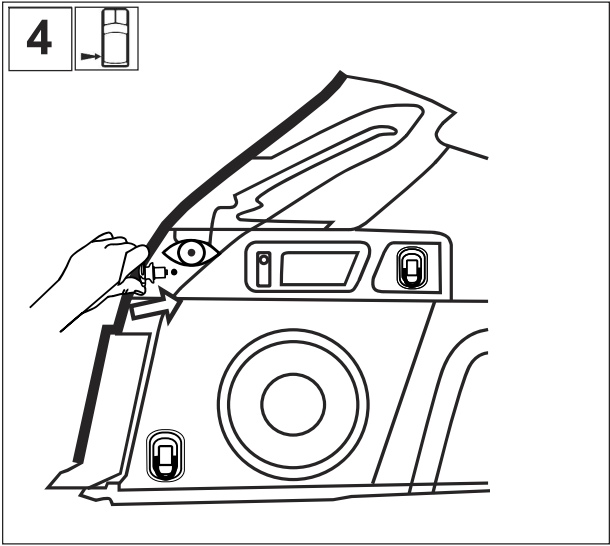
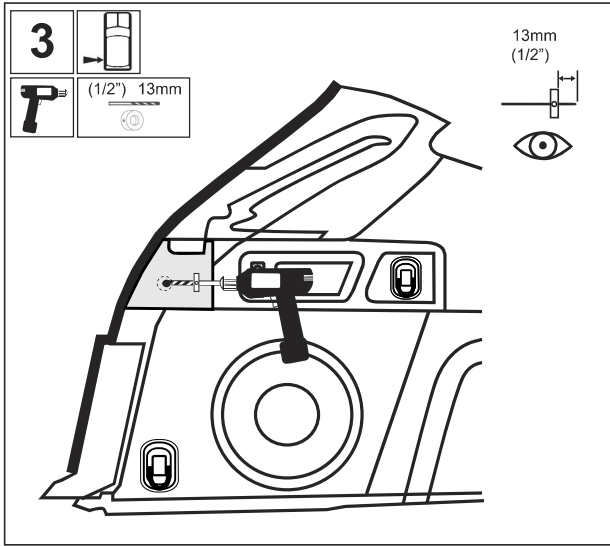
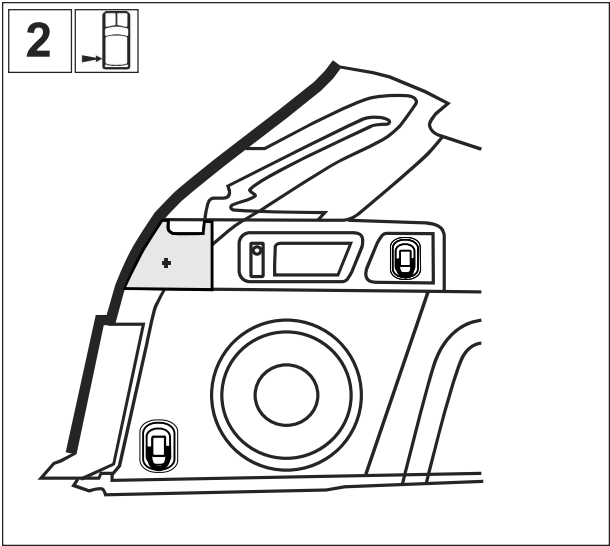
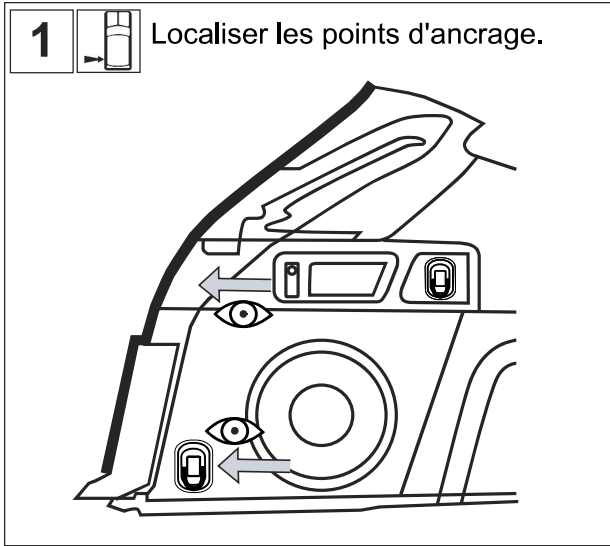


Mèche de 13 mm (1/2 po)
Mèche de 6 mm (1/4 po)
Butée

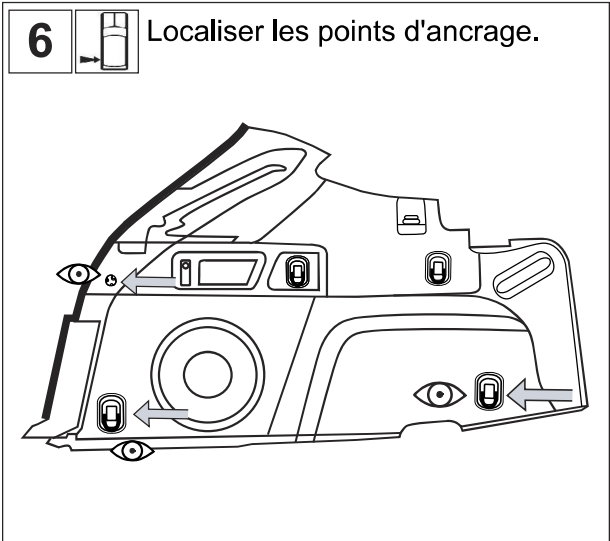
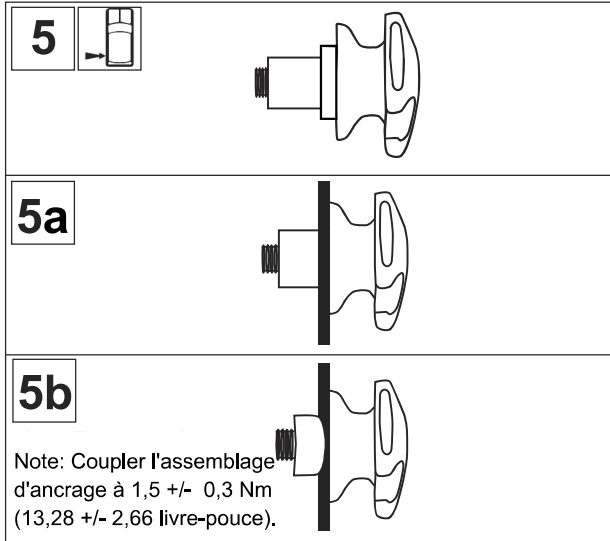
Signification des symboles:

- | | | | |
|---|-------------------------------------|---|---------------------|
|  | : Enlever |  | : Couple de serrage |
|  | : Poser |  | : Desserrer |
|  | : Déconnecter |  | : Jeter |
|  | : Connecter |  | : Recyclable |
|  | : Emplacement de la marque |  | : Vue |
|  | : Espace utilitaire côté conducteur | | |
|  | : Espace utilitaire côté passager | | |

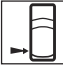
Remarque: Les opérations d'installation sont identiques pour l'autre côté du véhicule.

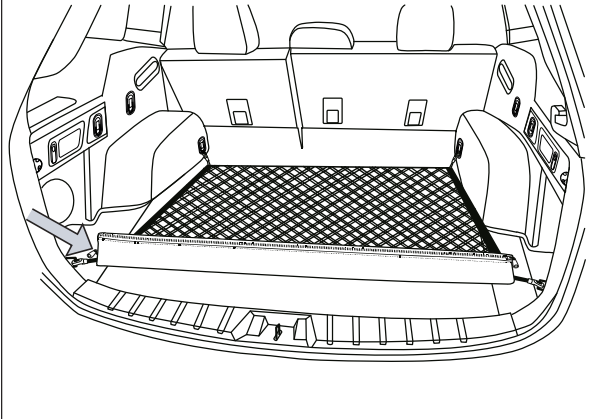


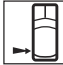
Remarque: Aligner les gabarits de traçage conformément aux instructions fournies avant de percer.

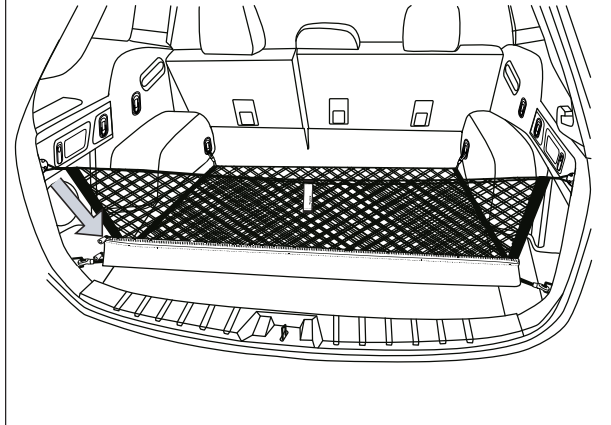


Remarque: Les opérations d'installation sont identiques pour l'autre côté du véhicule.

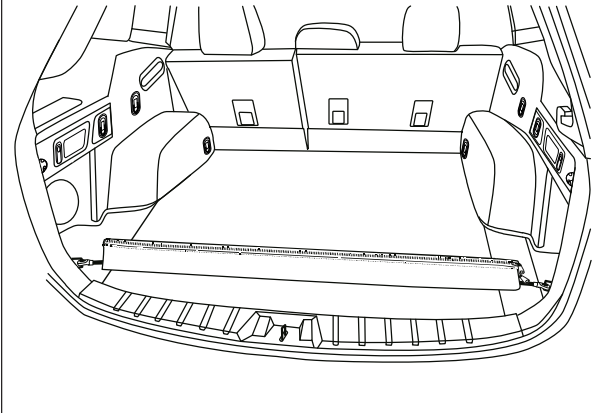
7  Ouvrir la fermeture éclair avant et installer le filet de retenue du plancher.



8  Ouvrir la fermeture éclair supérieure et installer le filet de retenue vertical.



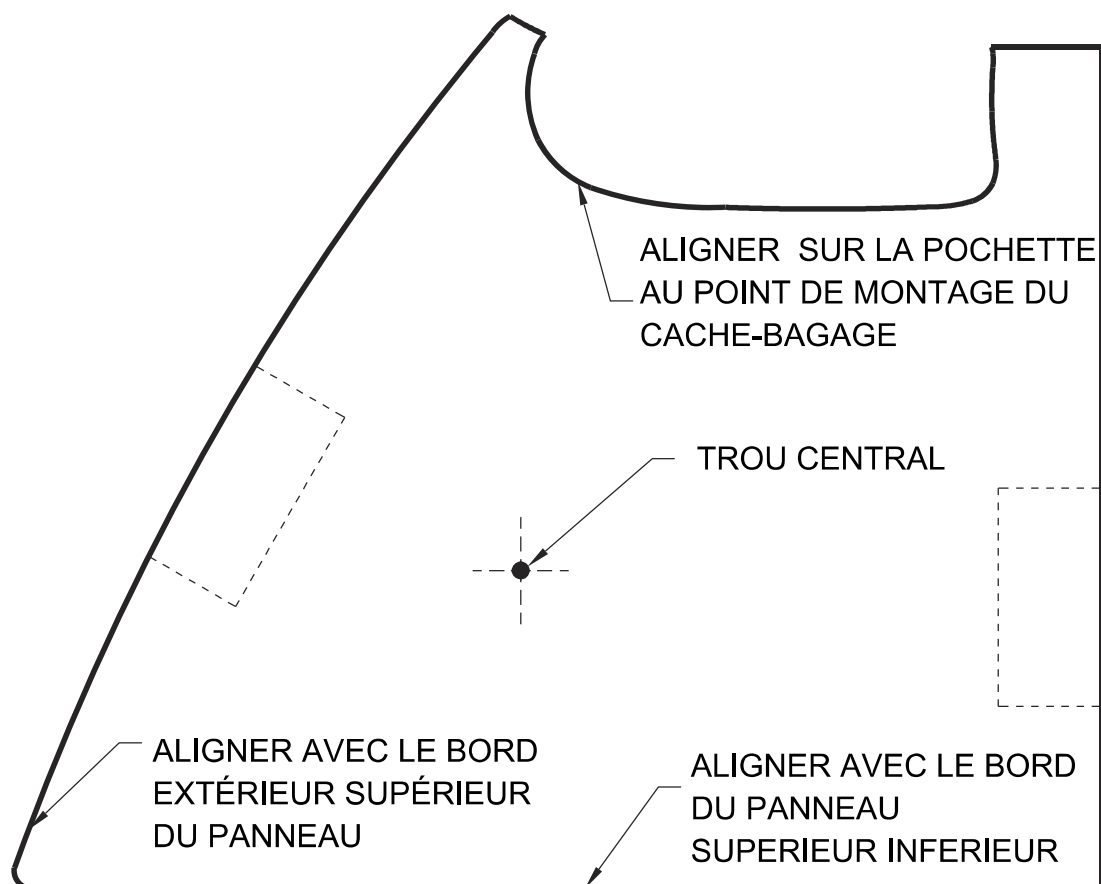
9  Filet rangé.



Remarque : Les filets peuvent être installés indépendamment l'un de l'autre.

SUBARU OUTBACK MULTIFUNCTION

Remarque: Les opérations d'installation sont identiques pour l'autre côté du véhicule.



500171660TMP

Numéro de Pièce
F551SAN000

ISSUE
1

DATE
02/04/2019

SUBARU OF AMERICA

PAGE
4/4