



# RUBICON FRONT BUMPER

## JEEP WRANGLER

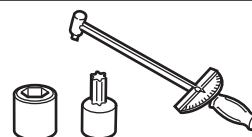
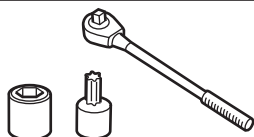
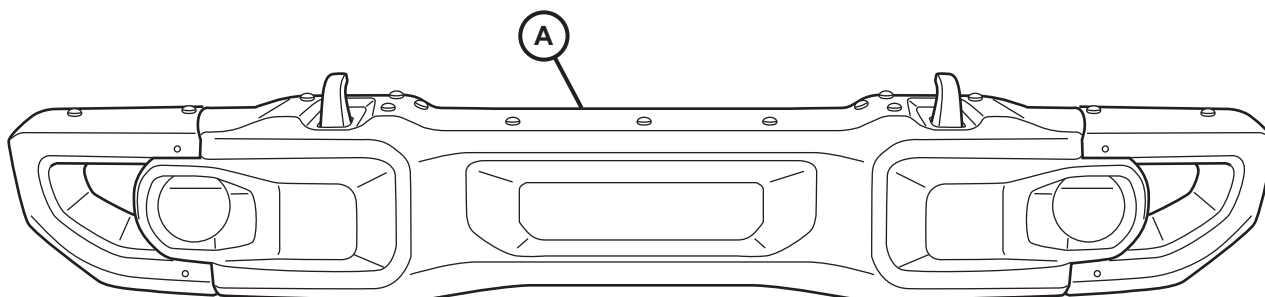
www.mopar.com

Le pare-choc avant  
Parachoques delantero  
Paraurti anteriore

Frontstoßstange  
Pára-choque dianteiro  
Ön tampon

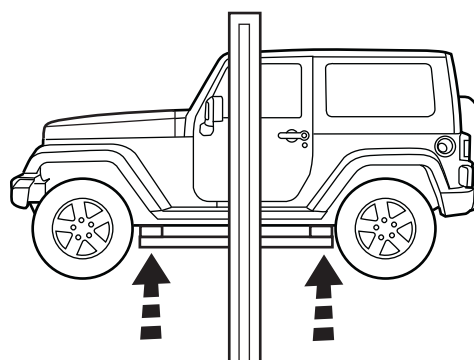
Μπροστινός προφυλακτήρας  
Передний бампер  
앞 범퍼

フロントバンパー  
المصد الأمامي  
前保险杠



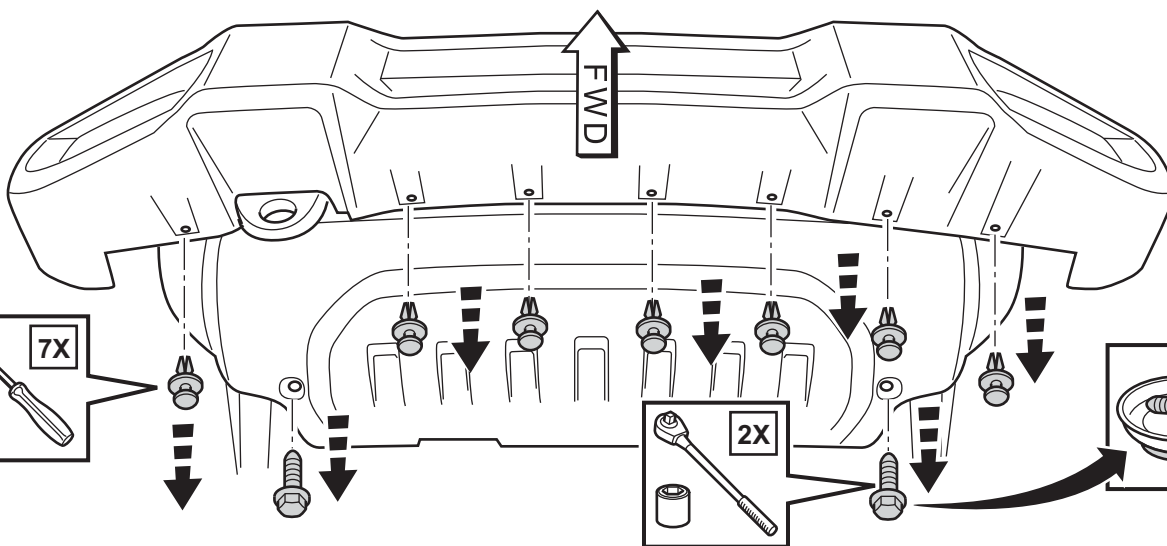
### RETAIN ALL VEHICLE FASTENERS FOR LATER REINSTALLATION

Maintenir toutes les vis pour la réinstallation  
Mantenga todos los tornillos para la reinstalación  
Conservare tutti gli elementi di fissaggio per la reinstallazione  
Bewahren Sie alle Befestigungselemente für die Neuinstallation auf  
Manter todos os fixadores para reinstalação  
Yeniden kurulum için tüm bağlantı elemanlarını muhafaza edin  
Διατηρήστε όλους τους συνδετήρες για επανεγκατάσταση  
Сохраните все крепежные детали для переустановки  
모든 패스너를 다시 설치하여 보관하십시오.  
すべてのファスナーを元の位置に戻してください  
الاحتفاظ بجميع السحابات لإعادة التثبيت  
保留所有紧固件以重新安装

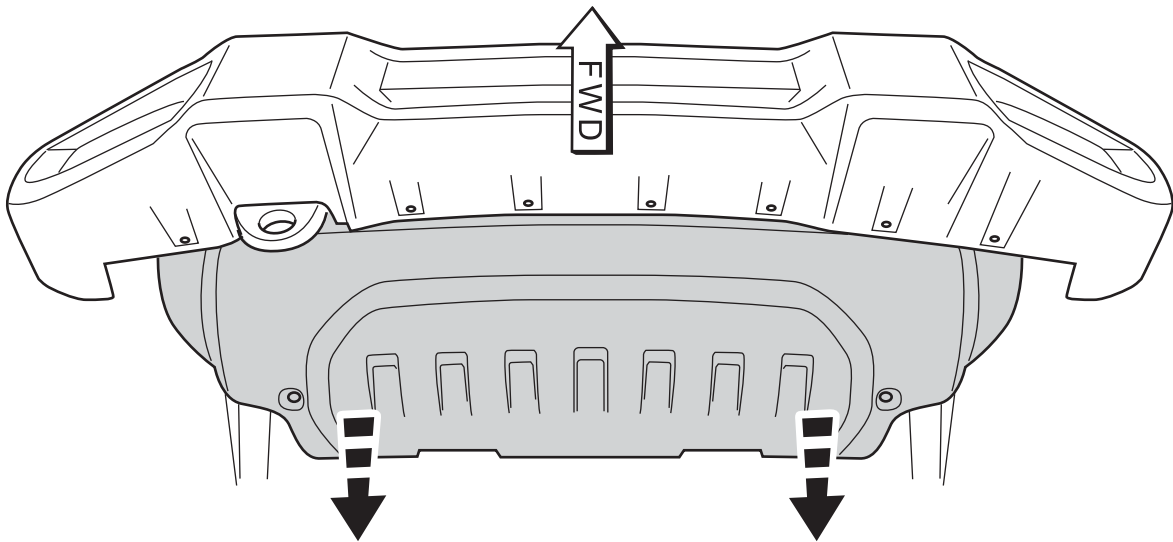


1

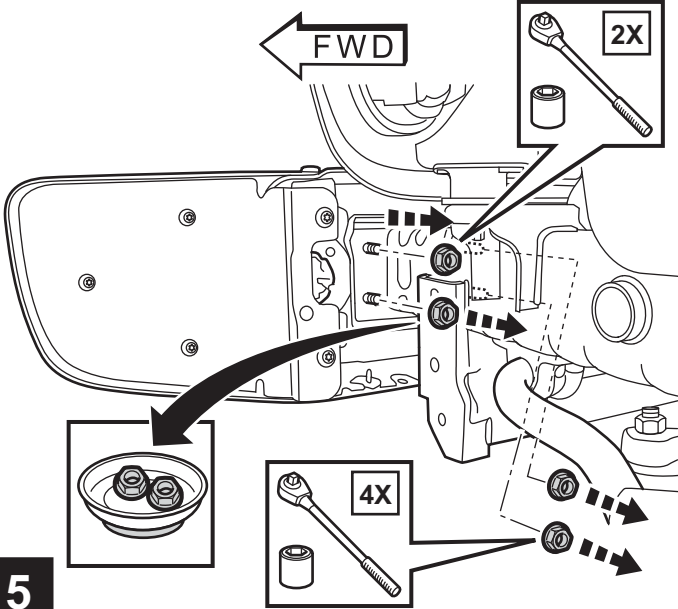
2



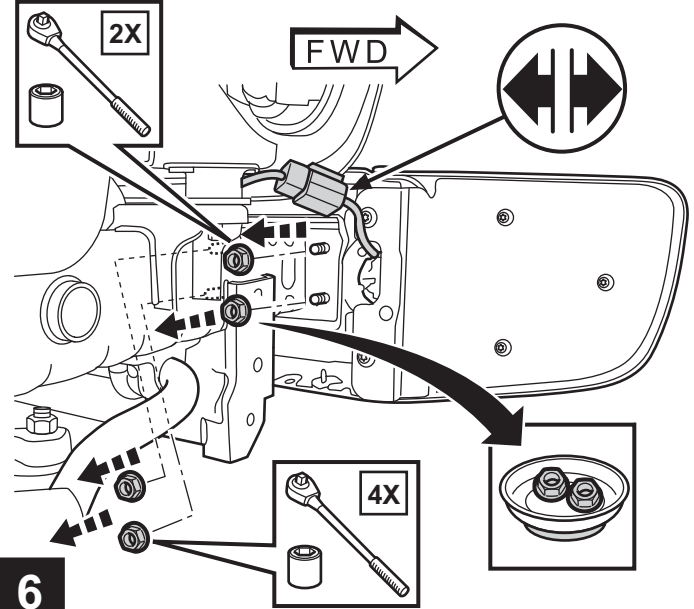
3



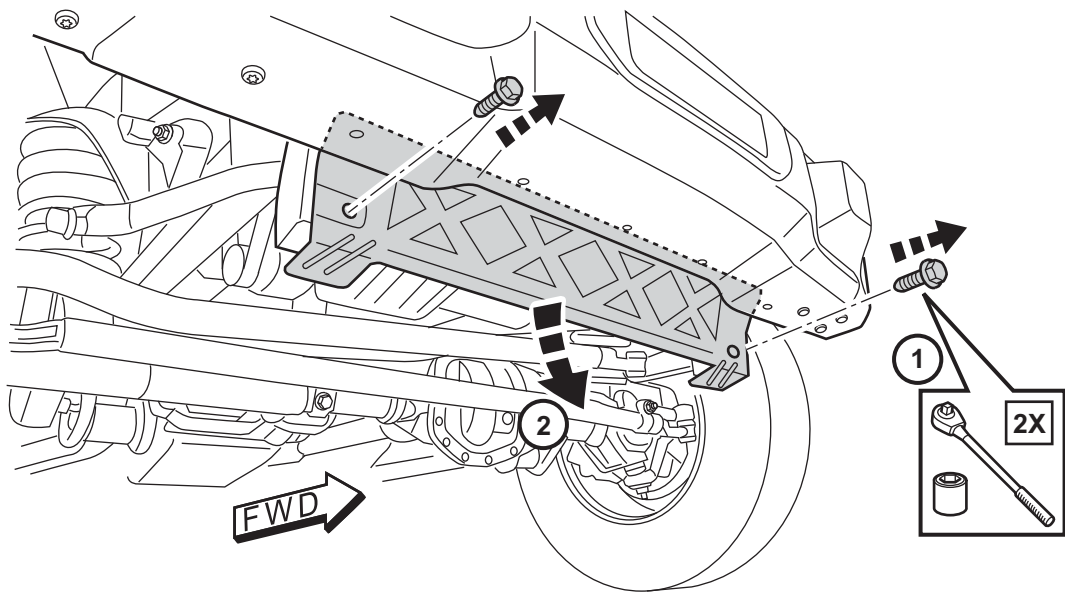
4



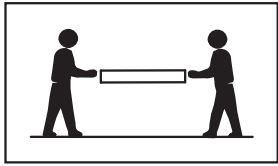
5



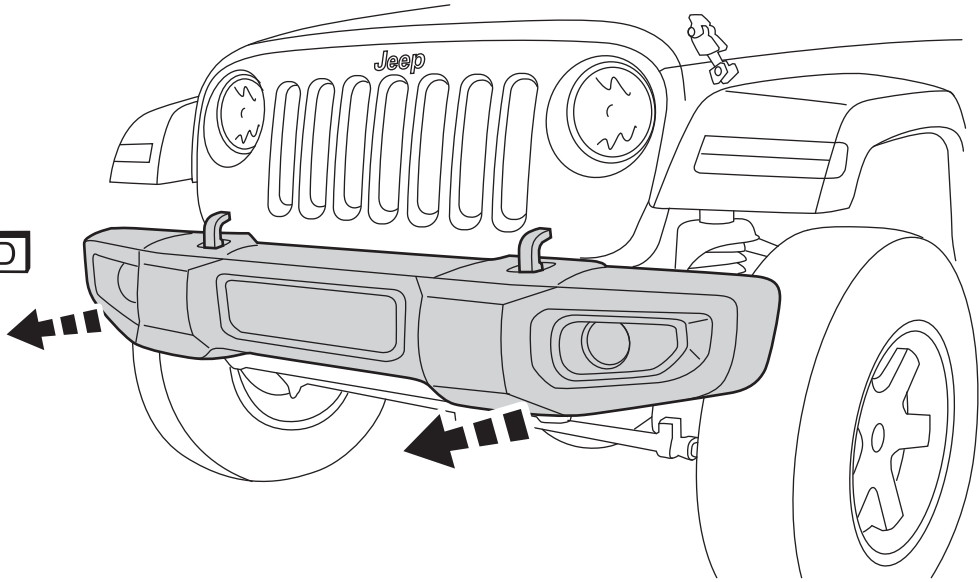
6



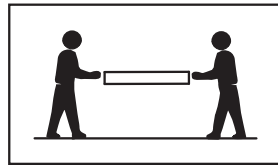
7



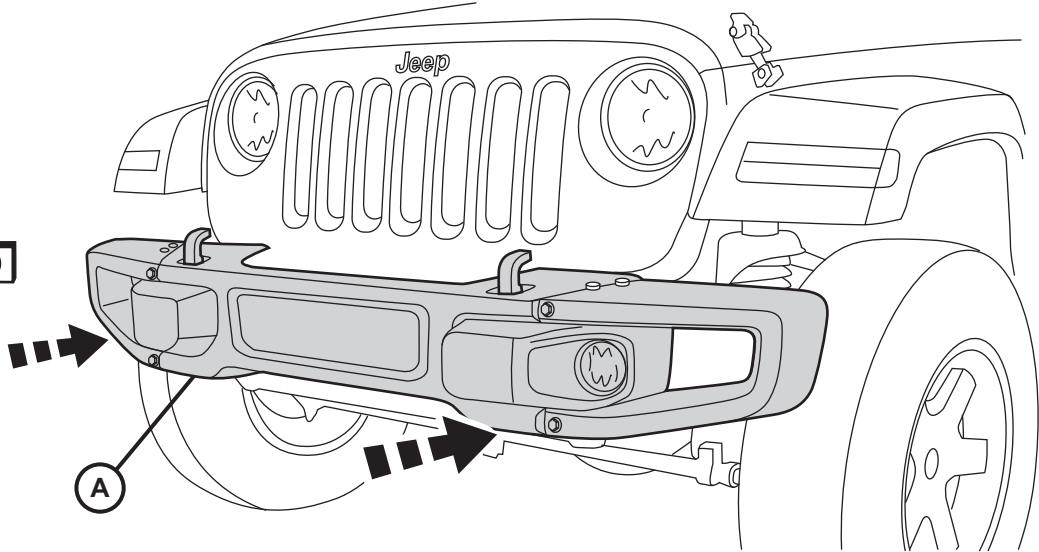
FWD



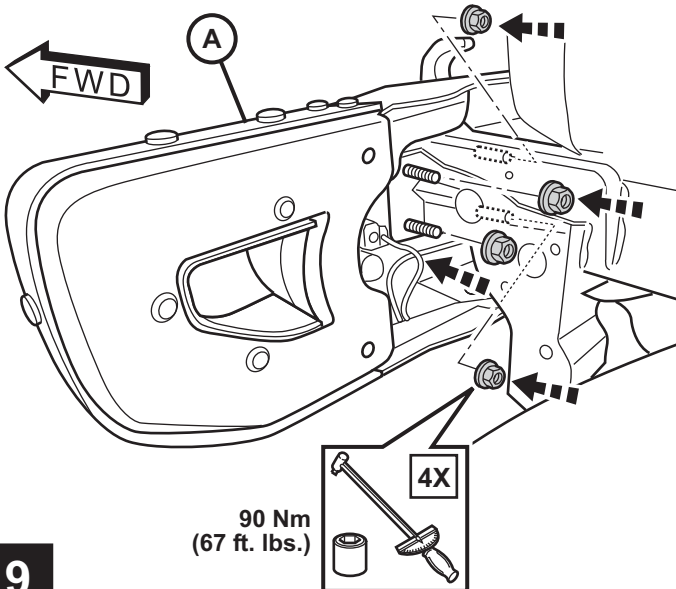
8



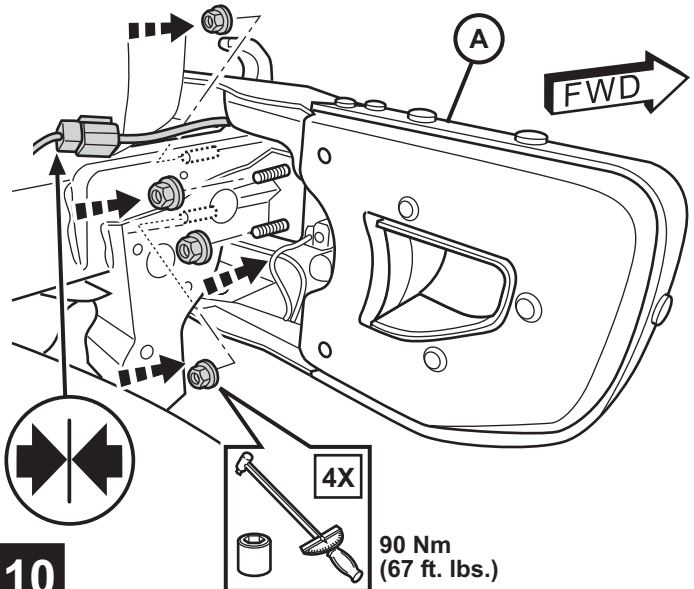
FWD



8



9



10