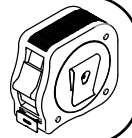


Tool(s) required:
 Outil(s) nécessaire(s):
 Herramienta(s)
 necesaria(s):



CONTENTS • CONTENU • CONTENIDO

stake sack (1X)
 sac pour piquets (x 1)
 bolsa de estacas (1X)

stake (2X)
 piquet (x 2)
 estaca (2X)

bolt (4X)
 boulon (x 4)
 tornillo (4X)

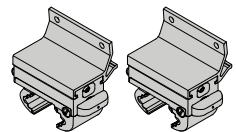
wrench (1X)
 clé (x 1)
 llave para tuercas (1X)

clamps (2X)
 pince (x 2)
 abrazaderas (2X)

guy rope (2X)
 hauban (x 2)
 cuerda con tensor (2 x)

nut (4X)
 écrou (x 4)
 tuerca (4X)

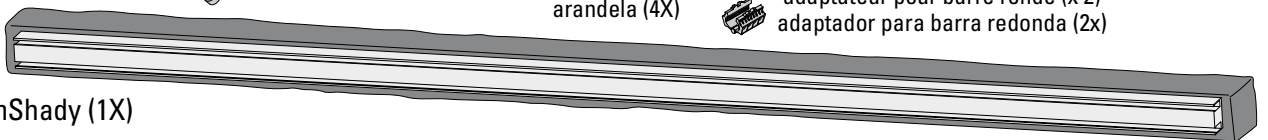
key (2X)
 clé de serrure (x 2)
 llave (2X)



washer (4X)
 rondelle (x 4)
 arandela (4X)

roundbar adapter (2x)
 adaptateur pour barre ronde (x 2)
 adaptador para barra redonda (2x)

SlimShady (1X)



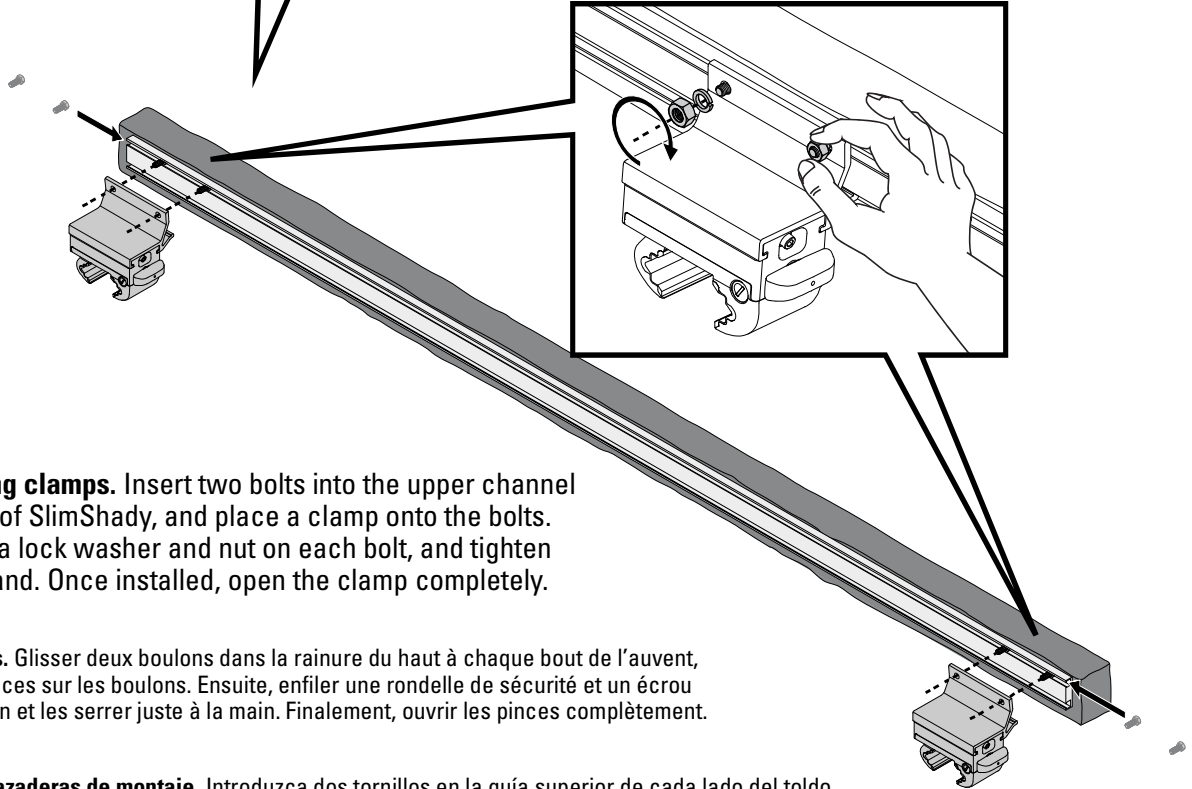
ASSEMBLE & INSTALL • ASSEMBLAGE ET INSTALLATION • ARMADO E INSTALACIÓN

1

Be sure the awning is oriented correctly with the Yakima logo right side up in relation to the clamps.

S'assurer d'orienter l'auvent correctement, avec le logo Yakima à l'endroit pas rapport aux pinces.

Asegúrese de que el toldo esté orientado correctamente, con el logotipo de Yakima al derecho con respecto a las abrazaderas.



Install mounting clamps. Insert two bolts into the upper channel of each side of SlimShady, and place a clamp onto the bolts. Then thread a lock washer and nut on each bolt, and tighten loosely by hand. Once installed, open the clamp completely.

Poser les pinces. Glisser deux boulons dans la rainure du haut à chaque bout de l'auvent, et enfiler les pinces sur les boulons. Ensuite, enfiler une rondelle de sécurité et un écrou sur chaque boulon et les serrer juste à la main. Finalement, ouvrir les pinces complètement.

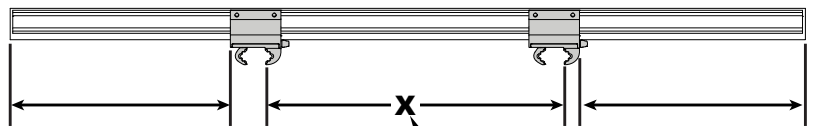
Instale las abrazaderas de montaje. Introduzca dos tornillos en la guía superior de cada lado del toldo SlimShady y coloque las abrazaderas en los tornillos. Luego ponga una arandela y enrosque una tuerca en cada tornillo y apriete ligeramente con la mano. Una vez instalada, abra completamente las abrazaderas.

2X

2



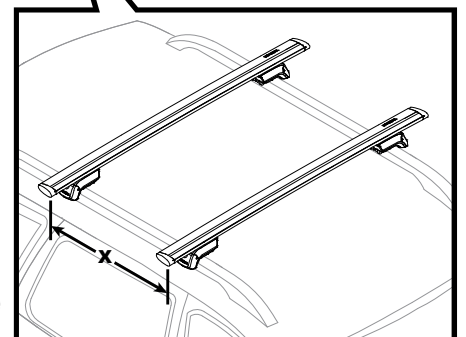
Minimum crossbar spread is 24".
La distance entre les barres transversales doit être d'au moins 60 cm (24 po).
La separación mínima entre las barras transversales es 24".



Position the clamps for installation. Measure the distance between your crossbars, then set the distance between the clamps. For vehicles with a hatch it is permitted to have up to, but not exceeding, 47" spacing from the center of the closest spin vice clamp to the end of the awning. The maximum allowable distance from one end of the mounting/backing plate to the closest clamp is 47".

Positionner les pinces. Mesurer la distance entre les barres transversales, puis régler la distance entre les pinces. Pour les véhicules munis d'un hayon, on peut avoir une distance maximale à 120 cm (47 po) entre le centre de la mâchoire vissée la plus proche et le bout de l'auvent. La distance maximale permise entre le bout de la plaque de montage/d'appui et la pince la plus proche est de 120 cm (47 po).

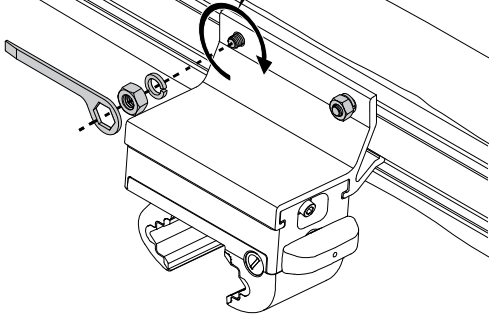
Posicione las abrazaderas para instalarlas. Mida la distancia entre las barras transversales y luego fije la separación entre las abrazaderas. Para los vehículos con portezuela trasera, la distancia permitida entre el centro de la mordaza más cercana y el extremo del toldo no debe exceder 47". La distancia máxima permitida desde un extremo de la placa de montaje/apoyo hasta la abrazadera más cercana es 47".



3

Use the wrench to fully tighten the 4 bolts.

5.0 +.50/- .00 Nm



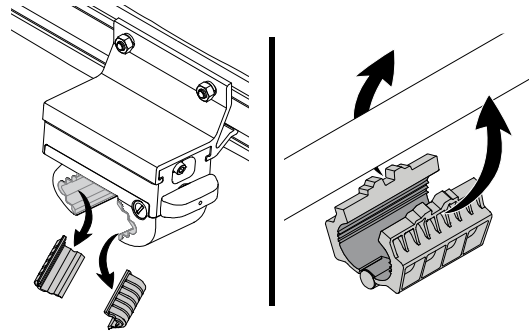
À l'aide de la clé, serrer les quatre écrous complètement.

Utilice la llave para tuercas para apretar completamente los 4 tornillos.

4X



If you have Yakima RoundBars you must use the included RoundBar adapters. First remove the pads from the clamps. Then the adapters go around the RoundBars with the hinge oriented downward, and the clamps fit over the adapters.



Si l'on a des barres rondes Yakima, il faut obligatoirement utiliser les adaptateurs pour barres rondes inclus. D'abord, retirer les garnitures des mâchoires. Ensuite, poser les adaptateurs autour des barres, avec la charnière vers le bas. Enfin, enfiler les pinces par-dessus les adaptateurs.

Si tiene barras redondas de Yakima, debe utilizar los adaptadores provistos para ese tipo de barras. Primero, retire las almohadillas de las abrazaderas y luego coloque los adaptadores alrededor de las barras con la bisagra orientada hacia abajo. Por último, introduzca las abrazaderas en los adaptadores.

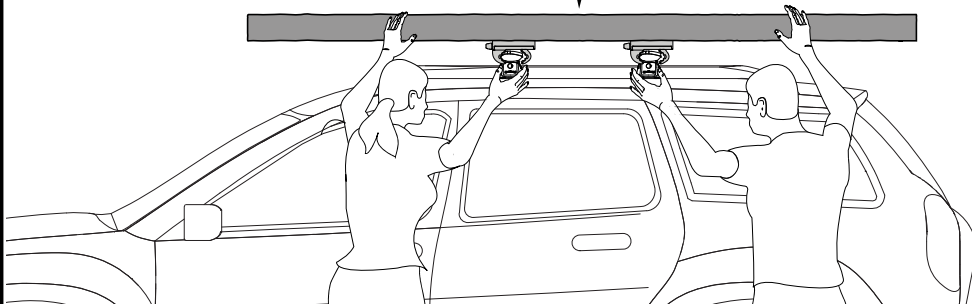
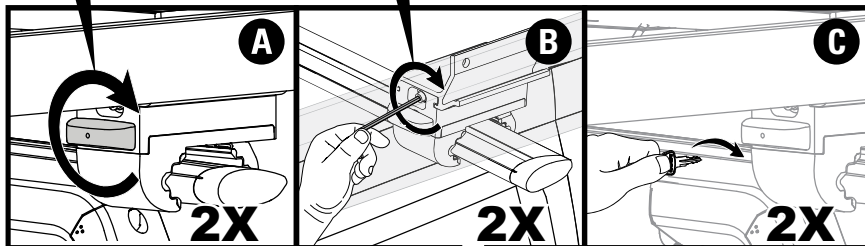
4

Install awning on your vehicle. With the assistance of a friend carefully place the awning onto your vehicle with the clamps around the crossbars. Then completely tighten the clamps to the crossbars.

- A. Tighten the clamps around your crossbars.
- B. Fully tighten the slider bolt on each clamp.
- C. Reach around to the back and lock the clamps.

5.25 +/- .25 Nm

2.75 +/- .25 Nm

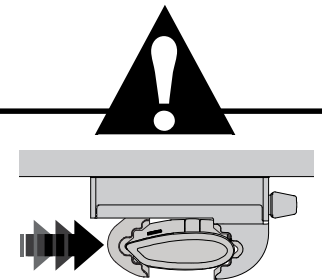


Poser l'auvent sur le véhicule. Avec l'aide d'un ami, placer délicatement l'auvent sur le véhicule, en enfilant les pinces sur les barres transversales. Puis serrer les pinces complètement sur les barres.

Instale el toldo sobre el vehículo. Pídale ayuda a un amigo para colocar cuidadosamente el toldo sobre el vehículo con las abrazaderas alrededor de las barras transversales. Luego apriete completamente las abrazaderas en dichas barras.

- A. Serrer les pinces sur les barres transversales.
- B. Serrer complètement le boulon de coulissement de chaque pince.
- C. Passer la main derrière les pinces et les verrouiller.

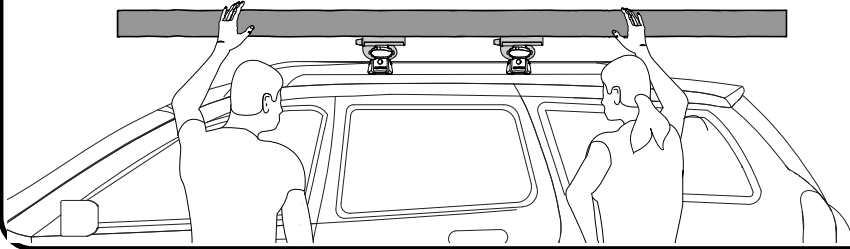
- A. Apriete las abrazaderas que rodean las barras transversales.
- B. Apriete completamente las abrazaderas en la extrusión.
- C. Utilice las cerraduras que se encuentran en la parte posterior de las abrazaderas para trabarlas con llave.



Clamp must seat correctly onto bars, or awning can slide on crossbars.

Les pinces doivent enserrer les barres correctement, sinon l'auvent pourra glisser sur les barres.

Las abrazaderas deben asentar correctamente sobre las barras transversales, de lo contrario el toldo puede deslizarse sobre las mismas.

5

Check for any front to back movement. If there is any movement, repeat step 3 and 4.

Vérifier que l'auvent ne bouge pas du tout vers l'avant ou l'arrière. Si c'est le cas, reprendre les opérations 3 et 4.

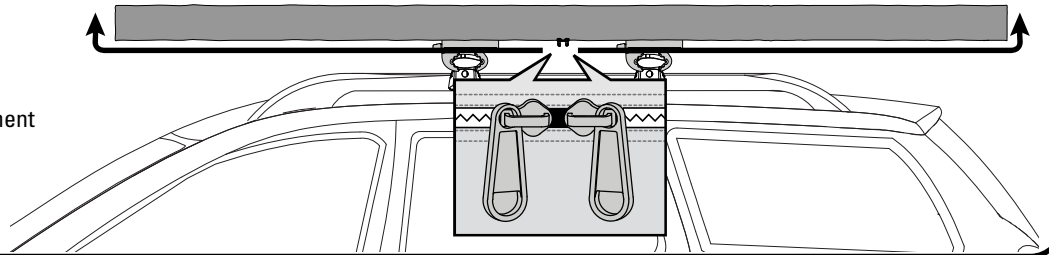
Verifique que el toldo no se mueve para adelante o para atrás. Si aún se mueve, repita los pasos 3 y 4.

6

Unzip the cover slowly to avoid zipper snags.

Ouvrir la fermeture à glissière lentement pour éviter qu'elle ne coince.

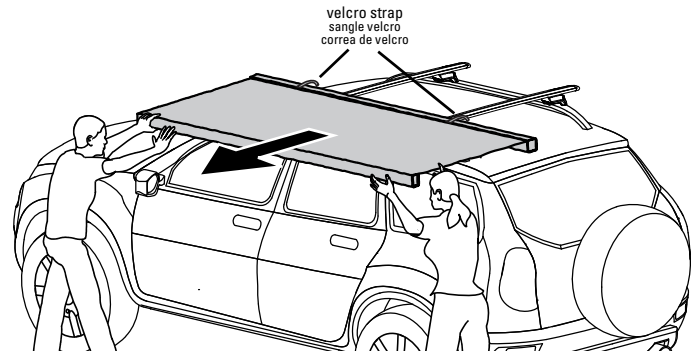
Abra lentamente la cremallera de la cubierta para evitar que se enganche.

**7**

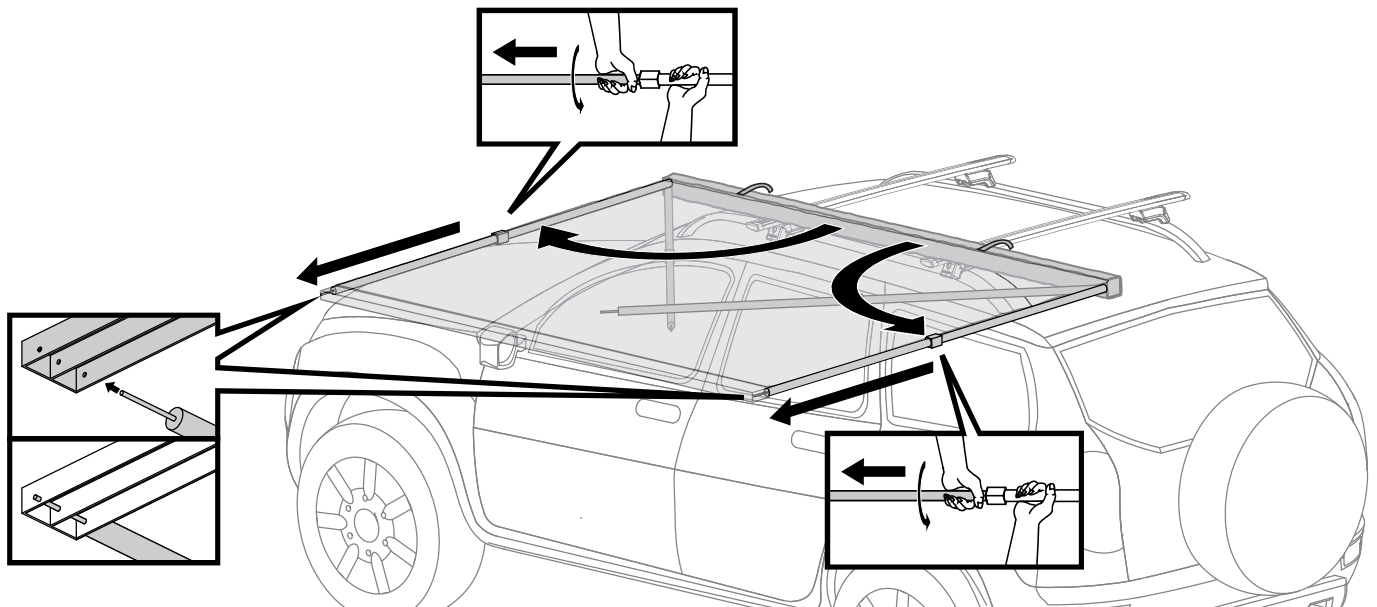
Deploy the awning. Unfasten the velcro straps, and unroll the awning.

Étendre l'auvent. Détacher les sangles velcro et dérouler l'auvent.

Despliegue el toldo. Desate las correas de velcro y desenrolle el toldo.

**8**

Swing the side supports out. Twist the outer section a quarter turn to unlock and adjust their length. Insert the guide rod into the receiving hole, then extend and twist the tubing in the opposite direction to lock the support.



Déplier les tubes latéraux. Tourner le tube extérieur d'un quart de tour pour le déverrouiller et en régler la longueur. Enfiler la pointe dans les trous, puis allonger le tube et le tourner dans l'autre sens pour en bloquer la longueur.

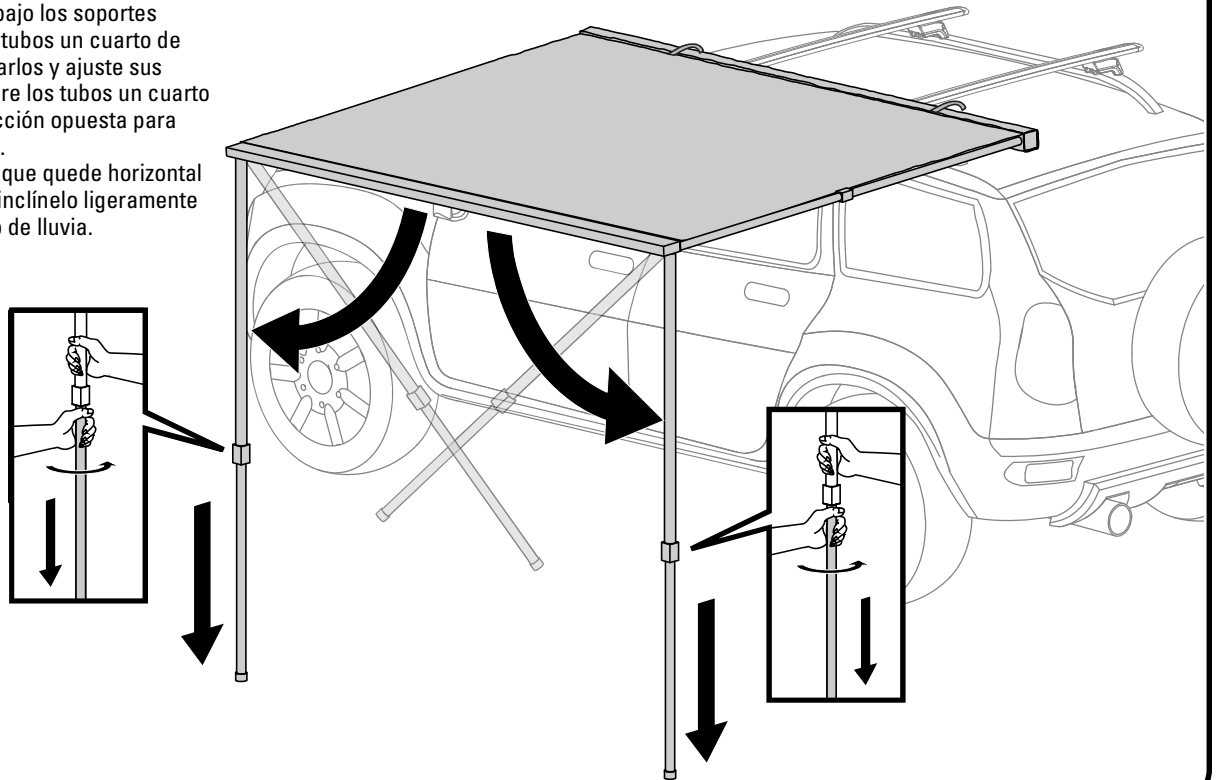
Despliegue los soportes laterales hacia afuera. Gire la sección exterior un cuarto de vuelta para destrabarla y ajuste su longitud. Introduzca la varilla de guía en el orificio de recepción, luego extienda y gire el tubo en la dirección opuesta para bloquear el soporte.

9

- Fold down the front supports. Twist the tubing a quarter turn to unlock, and adjust their lengths then twist the tubing a quarter turn in the opposite direction to lock in the length.
- Set the awning to be level on a sunny day, or angle it slightly downward in the case of rain.

- Déplier les poteaux avant. Tourner le tube d'un quart de tour pour le déverrouiller. En régler la longueur, puis le tourner d'un quart de tour dans l'autre sens pour le bloquer.
- Régler l'auvent à l'horizontale s'il fait soleil, ou le pencher un peu vers l'avant s'il pleut.

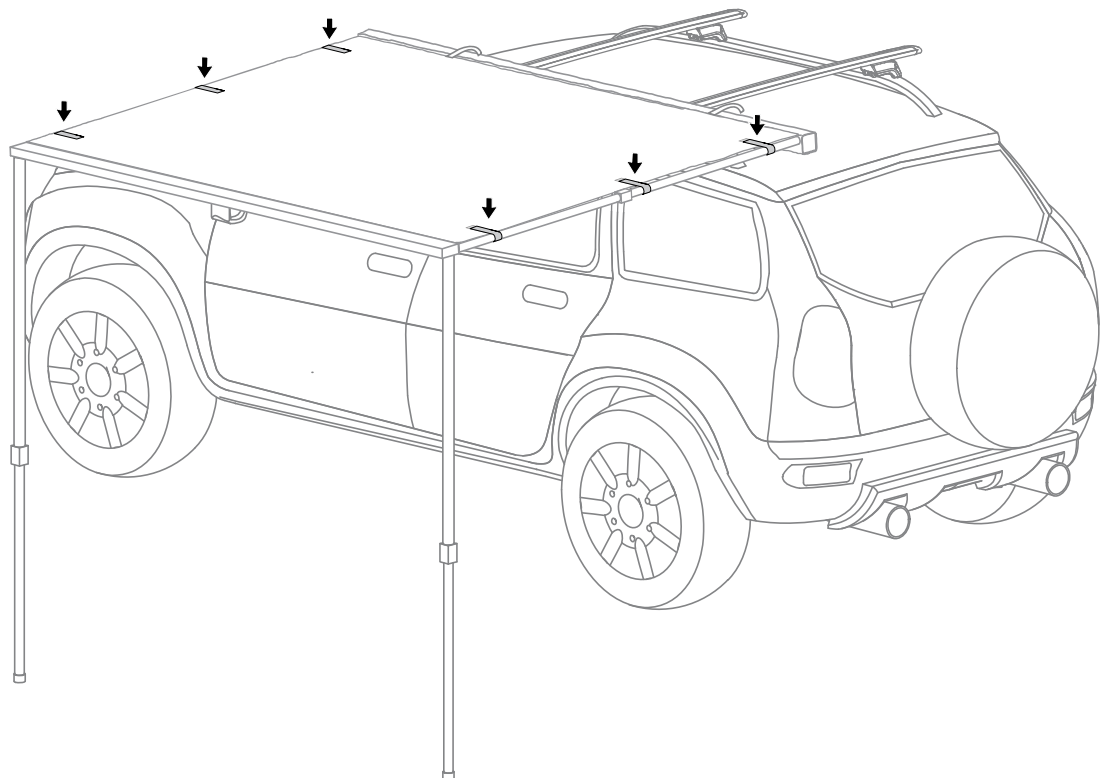
- Despliegue hacia abajo los soportes delanteros. Gire los tubos un cuarto de vuelta para destrabarlos y ajuste sus longitudes. Luego gire los tubos un cuarto de vuelta en la dirección opuesta para bloquear la longitud.
- Ajuste el toldo para que quede horizontal los días soleados o inclínelo ligeramente hacia abajo en caso de lluvia.

**10**

Use the velcro straps at the edges of the awning to stretch the shade tightly across its frame.

Utiliser les bandes velcro sur le pourtour de l'auvent pour bien le tendre sur son cadre.

Utilice las correas de velcro de los bordes para que el toldo quede firmemente estirado en la estructura.

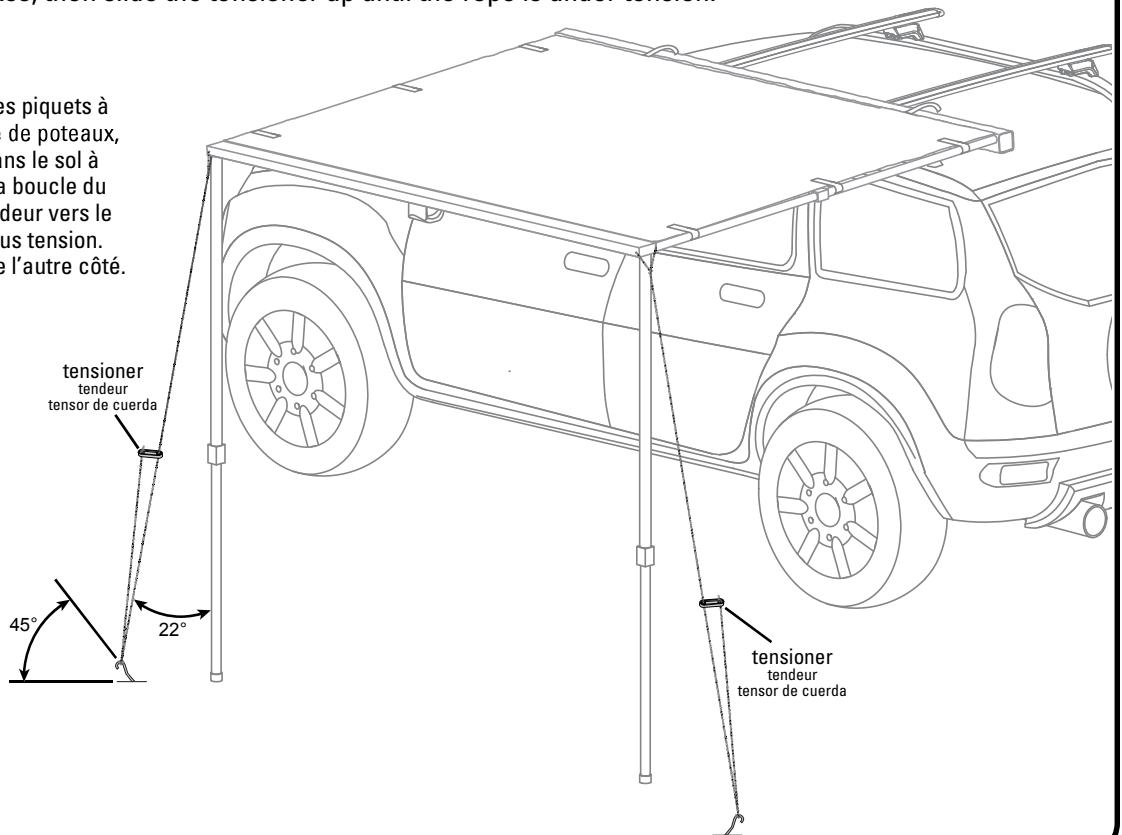


11

Tie down SlimShady. Drive a stake into the ground at a 45 degree angle about 12" (30.5cm) from the base of each front support. Hook the looped end of guy ropes around the stakes, then slide the tensioner up until the rope is under tension.

Installer les haubans. Placer les piquets à environ 30 cm (12 po) de la base de poteaux, vers l'extérieur. Les planter dans le sol à un angle de 45°. Y accrocher la boucle du hauban et faire coulisser le tendeur vers le haut pour mettre le hauban sous tension. Procéder de la même manière de l'autre côté.

Amarre el tole SlimShady. Introduzca una estaca en el suelo con un ángulo de 45 grados y a unas 12" (30,5 cm) hacia afuera con respecto a la base de cada soporte delantero. Enganche el extremo en lazo de las cuerdas con tensor alrededor de las estacas y luego deslice el tensor hacia arriba hasta que la cuerda quede tensionada.



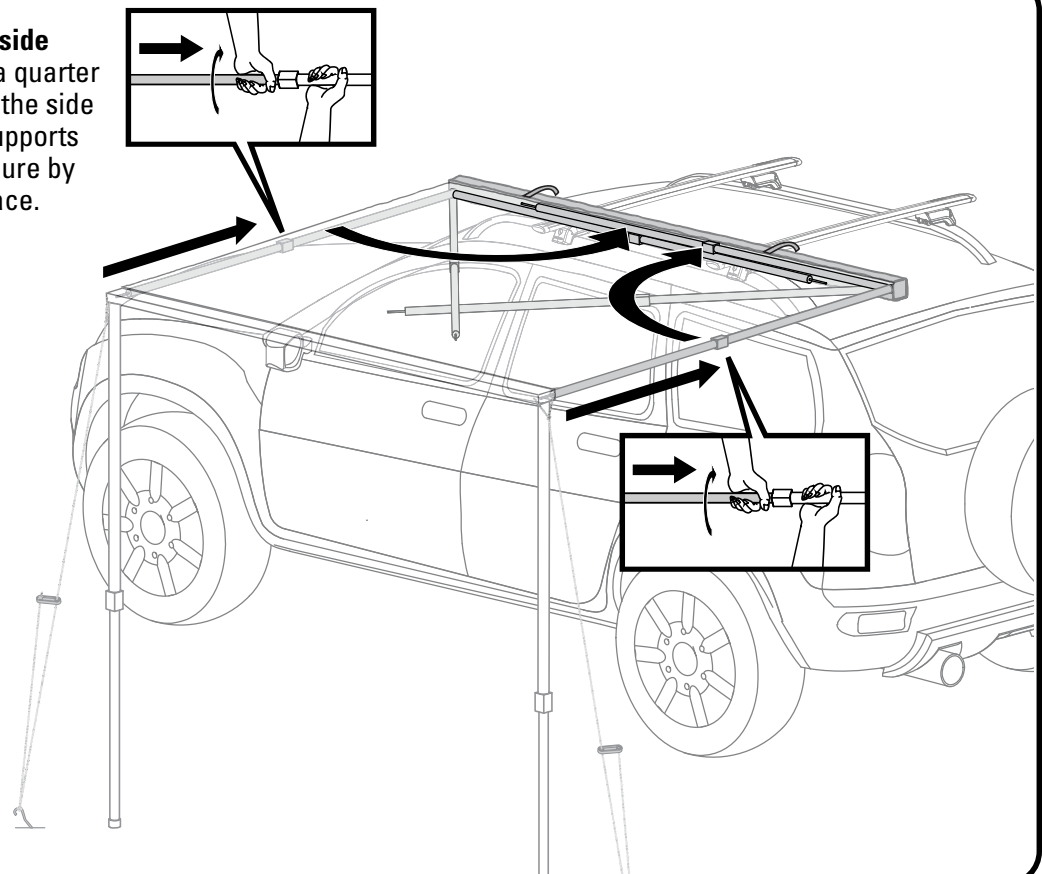
CLOSE & SECURE • REPLIAGE ET ARRIMAGE • CIERRE Y ASEGURADO

1

Release and stow the side supports. Twist the tubing a quarter turn to unlock, and retract the side supports. Fold the side supports back into the frame. Secure by pressing them into place.

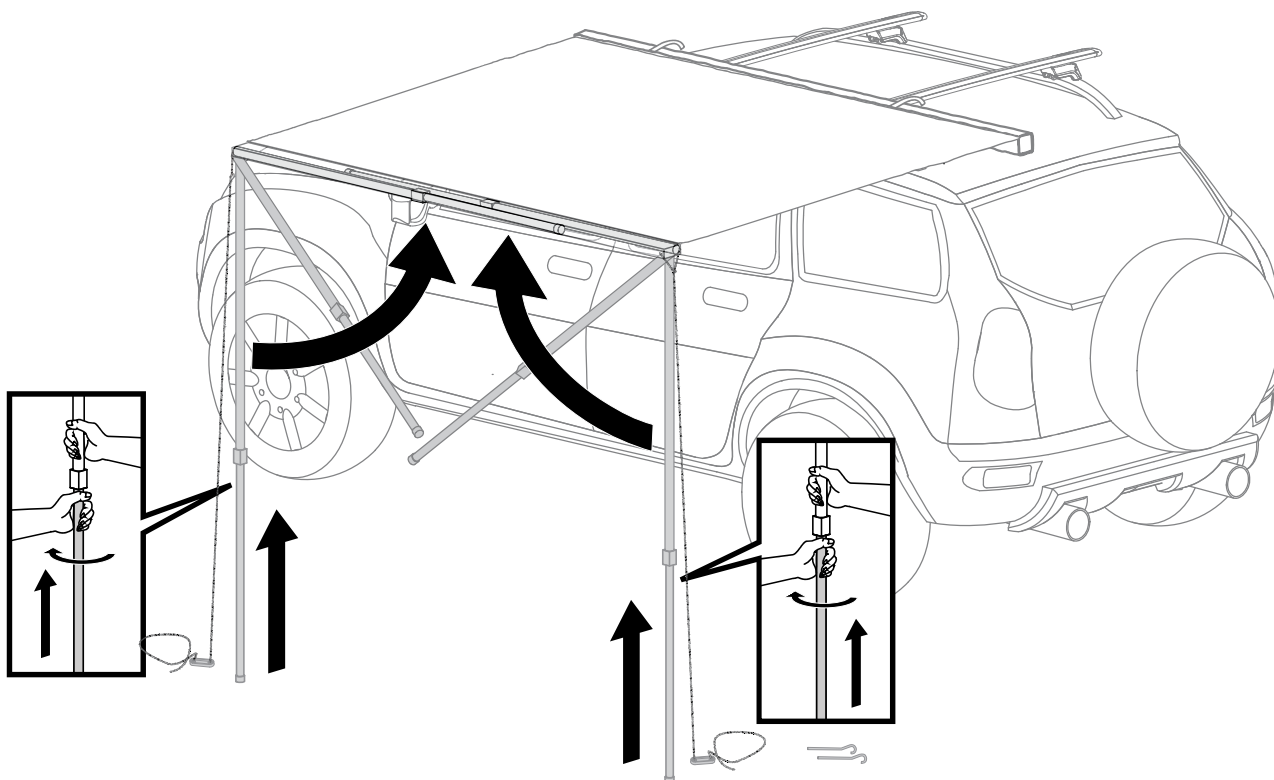
Replier et ranger les tubes latéraux. Tourner les tubes latéraux d'un quart de tour pour les déverrouiller et les raccourcir, puis les replier dans leur logement. Les bloquer en les enfonçant en place.

Destrabe y guarde los soportes laterales. Gire los tubos un cuarto de vuelta para destrabarlos y retraiga los soportes delanteros. Vuelva a plegarlos dentro del armazón. Aplique una cierta presión para que queden asegurados en su lugar.



2

Release and stow the front supports. Release the guy tensioner, and remove the stakes. Twist the tubing to unlock, and retract the front supports. Fold the front supports back into the frame. Secure by pressing them into place.



Replier et ranger les poteaux avant. Relâcher les tendeurs et enlever les piquets. Tourner les poteaux pour les déverrouiller et les raccourcir, puis les replier dans leur logement. Les bloquer en les enfonçant en place.

Destabe y guarde los soportes delanteros. Afloje el tensor de cuerda y desentierre las estacas. Gire los tubos para destrabarlos y retraiga los soportes delanteros. Vuelva a plegarlos dentro del armazón. Aplique una cierta presión para que queden asegurados en su lugar.

3

Tuck the rope alongside the front supports, pull the fabric toward you, and tightly roll up the awning.

Ranger les haubans le long des poteaux avant, tendre le tissu en tirant vers soi et rouler l'auvent bien serré.

Coloque las cuerdas a lo largo de los soportes delanteros, tire de la tela hacia usted y enrolle el toldo.

